

소프트웨어 모델링 및 분석

-커피메이커 Design -

T2조

200611519 조한남

200911398 신우철

200911372 김민하

200911373 김바울

2040. Design

- 2041. Design Real Use Cases**
- 2042. Define Reports, UI, and Storyboards**
- 2043. Refine System Architecture**
- 2044. Define Interaction Diagrams**
- 2045. Define Design Class Diagrams**
- 2046. Define Database Schema**
- Code Generate**

2141. Design Real Use Cases

Use case	1. 커피주문
Actors	고객
Purpose	
Overview	
Type	Primary and Essential
Cross References	System Functions: R1.1, R6.2, R1.4, R7.1, R6.1, R8.1, R3.1, R1.3, R2.1.1 Use Case: 컵 사이즈 설정, 최근 주문한 커피, 예약, 테이크아웃 여부 설정, 주문 실패 알림, 칼로리 계산, 커피 제작, 사용자 DB 검색
Pre-Requisites	고객이 스마트폰으로 커피메이커에 접속하여 DB서버를 통해 user_ID 를 받아낸 상태여야 한다.
Typical Courses of Events	(A): Actor, (S1): System(App), (S2): System(CM_RC) 1. (A) 고객이 커피 주문을 위하여 커피 <u>name</u> , isHot 등과 같은 속성을 입력. 2. (S1) 고객이 입력한 커피 속성들을 바탕으로 <i>NormalCoffee</i> 클래스를 생성하고 이를 담고있는 <i>Order</i> 클래스를 생성한다. 3. (S1) 예약주문일 경우 입력된 <u>time</u> 속성을 통해 <i>Reservation</i> 클래스를 생성하여 <i>Order</i> 클래스에 포함한다. 4. (S1) 생성된 <i>Order</i> 정보를 App에 저장하고 커피메이커 리모트 컨트롤러에 전송한다. 5. (S2) 받은 <i>Order</i> 정보를 RecordSalse() 함수를 통하여 저장한다. 6. (S2) <i>Order</i> 정보를 받고 같은 내용의 <i>Order</i> 클래스를 생성하고 주문리스트에 추가한다. 7. (S2) Order 정보를 DB서버에 전송한다.
Alternative Courses of Events	없음
Exceptional Courses of Events	Line 1. 고객이 주문한 커피의 재료가 없을 경우 '주문 실패 알림'이 뜬다. Line 2. 고객이 주문한 시간이 영업종료 시간일 경우 '주문 실패 알림'이 뜬다. 최근 주문한 커피를 통해 커피를 주문할 경우 최근 주문한 커피가 먼저 선행되어야 한다.

Use case

2. 커피 커스터마이징 주문

Actors	고객
Purpose	
Overview	
Type	Primary and Essential
Cross References	System Functions: R1.2, R6.2, R7.1, R6.1, R8.1, R3.1, R2.1.1, R1.3 컵 사이즈 설정, 예약, 테이크아웃 여부 설정, 주문 실패 알림, 칼로리 계산, 사용자 DB 검색, 커피 제작
Pre-Requisites	고객이 스마트폰으로 커피메이커에 접속하여 DB서버를 통해 user_ID 를 받아낸 상태여야 한다.
Typical Courses of Events	(A): Actor, (S1): System(App), (S2): System(CM_RC) 1. (A) 고객이 커피 주문을 위하여 베이스커피 <u>name</u> , isHot 등과 같은 속성을 입력하고 부가적으로 <u>coffee</u> , <u>sugar</u> , <u>milk</u> , <u>cream</u> 등의 속성을 커스터마이징 한다. 2. (S1) 고객이 입력한 커스터마이징 커피 속성들을 바탕으로 <i>CustomizedCoffee</i> 클래스를 생성하고 이를 담고있는 <i>Order</i> 클래스를 생성한다. 3. (S1) 예약주문일 경우 입력된 <u>time</u> 속성을 통해 <i>Reservation</i> 클래스를 생성하여 <i>Order</i> 클래스에 포함한다. 4. (S1) 생성된 <i>Order</i> 정보를 App에 저장하고 커피메이커 리모트 컨트롤러에 전송한다. 5. (S2) 받은 <i>Order</i> 정보를 RecordSalse() 함수를 통하여 저장한다. 6. (S2) <i>Order</i> 정보를 받고 같은 내용의 <i>Order</i> 클래스를 생성하고 주문리스트에 추가한다. 7. (S2) <i>Order</i> 정보를 DB서버에 전송한다.
Alternative Courses of Events	없음
Exceptional Courses of Events	Line 2. 고객이 주문한 커피의 재료가 없을 경우 '주문 실패 알림'이 뜬다. Line 4. 고객이 주문한 시간이 영업종료 시간일 경우 '주문 실패 알림'이 뜬다. 최근 주문한 커피를 통해 커피를 주문할 경우 최근 주문한 커피가 먼저 선행되어야 한다.

Use case	3. 커피 제작
Actors	없음
Purpose	

Overview	
Type	Primary and Essential
Cross References	System Functions: R1.3, R3.2, R1.1, R1.2, R5.1, R5.2, R2.2, R4.3 커피 추천, 커피 주문, 커피 커스터마이징 주문, 보온 온도 조절, 스팀 세기 조절, 판매 자료 저장, 알람
Pre-Requisites	커피 추천, 커피 주문, 커피 커스터마이징 주문 중 하나가 먼저 선행되어야 한다.
Typical Courses of Events	(S1): System(CM_RC), (S2): System(CM Machine) 1. (S1) 주문리스트에 시간 순으로 정렬된 주문중에 우선처리해야 할 주문을 선택한다. 2. (S1) 처리해야될 <i>Order</i> 정보를 바탕으로 커피메이커 머신에 <i>CoffeeMake</i> 함수를 통해 <i>Order</i> 정보를 넘겨주며 제조요청 한다. 3. (S2) <i>Order</i> 안의 <i>NormalCoffee</i> 나 <i>CustomizedCoffee</i> 에 있는 속성들을 바탕으로 커피를 제조한다. 4. (S2) 제조가 완료되면 커피메이커 리모트 컨트롤러에 제작이 되었음을 <i>Alarm</i> 함수를 통해 알려준다. 5. (S1) <i>Alarm</i> 함수가 호출되면 해당 <i>Order</i> 정보를 주문리스트에서 삭제한다.
Alternative Courses of Events	없음
Exceptional Courses of Events	없음

Use case	4. 최근 주문한 커피
Actors	고객
Purpose	
Overview	
Type	Primary and Essential
Cross References	System Functions: R1.4, R1.1 커피 주문
Pre-Requisites	없음
Typical Courses of Events	(A): Actor, (S): System(App) 1. (A) 고객이 최근 주문한 커피 목록보기 버튼을 누른다. 2. (S) <i>ShowRecentlyOrder</i> 함수를 호출하여 App 내부에 저장된 <i>Order</i> 리스트를 시간순으로 정렬하여 보여준다.
Alternative Courses of Events	없음
Exceptional Courses of Events	Line 1. 최근에 주문한 커피가 없을 경우 빈 화면을 보여준다.

Use case	5. 사용자 DB 검색
Actors	없음
Purpose	
Overview	
Type	Primary and Essential
Cross References	System Functions: R2.1.1, R2.1.2, R2.1.5, R2.1.4, R1.1, R2.1.3, R1.2 사용자 DB 추가, 사용자 DB 분석, 사용자 DB 삭제, 커피 주문, 사용자 DB 수정, 커피 커스터마이징 주문
Pre-Requisites	커피 주문, 커피 커스터마이징 주문 중에 하나가 먼저 선행되어야 한다.
Typical Courses of Events	(S1): System(App), (S2): System(CM_RC), (S3): DB Server 1. (S1) 접속이나, 주문일때에 커피메이커 리모트 컨트롤러에 고객 스마트폰의 mac_address 를 전송한다. 2. (S2) 넘겨받은 mac_address 를 DB Server 에 전송한다. 3. (S3) 받은 mac_address 로 DB의 SearchClient 함수를 통해 고객을 검색한다. 4. (S3) 찾은경우 <u>user_ID</u> 를 받고 이를통해 User 를 생성하여 리턴한다. 못 찾은 경우 실패를 리턴.
Alternative Courses of Events	없음
Exceptional Courses of Events	없음

Use case	6. 사용자 DB 추가
Actors	없음
Purpose	
Overview	
Type	Primary and Essential
Cross References	System Functions: R2.1.2, R2.1.1 사용자 DB 검색
Pre-Requisites	사용자 DB 검색이 먼저 선행되어야 한다.
Typical Courses of Events	(S1): System(CM_RC), (S2): DB Server 1. (S1) 찾고자 하는 고객의 mac_address 를 DB server 에 전송. 2. (S2) mac_address 가 DB Server 에 존재하지 않는 경우 <u>user_ID</u> 에 mac_address 를 입력하고 새로운 User 를 생성하여 AddClient 함수를 통해 DB의 유저리스트에 저장하고 <u>user_count</u> 를 증가시킨다.
Alternative Courses of Events	없음

Exceptional Courses of Events	없음
-------------------------------	----

Use case	7. 사용자 DB 수정
----------	--------------

Actors	없음
--------	----

Purpose	
---------	--

Overview	
----------	--

Type	Primary and Essential
------	-----------------------

Cross References	System Functions: R2.1.3, R2.1.1
------------------	----------------------------------

사용자 DB 검색

Pre-Requisites	사용자 DB 검색이 먼저 선행되어야 한다.
----------------	-------------------------

Typical Courses of Events	(S1): System(CM_RC), (S2): DB Server
---------------------------	--------------------------------------

1. (S1) Order 정보를 DB서버에 보내 고객정보 수정요청을 함.
2. (S2) Order 클래스내의 user_ID 정보로 searchClient 함수를 통해 해당 User 를 찾은다음 Order 를 추가하고 ModifyClient 함수를 통해 변경사항 저장.

Alternative Courses of Events	없음
-------------------------------	----

Exceptional Courses of Events	없음
-------------------------------	----

Use case	8. 사용자 DB 삭제
----------	--------------

Actors	고객
--------	----

Purpose	
---------	--

Overview	
----------	--

Type	Primary and Essential
------	-----------------------

Cross References	System Functions: R2.1.4, R2.1.1
------------------	----------------------------------

사용자 DB 검색

Pre-Requisites	없음
----------------	----

Typical Courses of Events	(A) Actor, (S1): System(App), (S2): System(CM_RC), (S3): DB Server
---------------------------	--

1. (A) 고객이 스마트폰을 통해 DB삭제 버튼을 누름.
2. (S1) 고객의 mac_address 를 커피메이커 리모트 컨트롤러에 전송.
3. (S2) 받은 mac_address 를 포함하여 RequestDeleteClient함수를 통해 삭제 요청을 DB Server 에 전송함.
4. (S3) mac_address 로 User 를 검색하고 유저리스트에서 삭제함.

Alternative Courses of Events	없음
-------------------------------	----

Exceptional Courses of Events	Line 2. 사용자 DB에 없는 고객일 경우 "사용자 DB에 정보가
-------------------------------	--

없습니다.”라는 문구가 화면에 뜨게 한다.

Use case	9. 사용자 DB 분석
Actors	없음
Purpose	
Overview	
Type	Primary and Essential
Cross References	System Functions: R2.1.5, R2.1.1, R3.2 사용자 DB 검색, 커피 추천
Pre-Requisites	사용자 DB 검색이 먼저 선행되어야 한다.
Typical Courses of Events	(S1): System(CM_RC), (S2): DB Server, (S3) System(App) 1. (S1) AnalysisClient 함수를 통해 mac_address 를 포함하는 분석요청을 DB Server 에 전송함. 2. (S2) 해당 User 를 찾아내고 User 가 가지고 있는 Order 리스트를 커피메이커 리모트 컨트롤러에 전송함. 3. (S1) 해당 User 의 Order 들 중에 임의로 하나를 선택하여 그 안에 있는 NormalCoffee나 CostomizedCoffee의 수치를 소량의 범위에서 임의의 값으로 변경하고 App 으로 전송함. 4. (S3) App에서 받은 Order 정보를 화면에 표시해줌.
Alternative Courses of Events	없음
Exceptional Courses of Events	Line 1. 사용자 DB에 없는 고객의 경우 사용자 DB 분석을 하지 않는다.

Use case	10. 판매자료 저장
Actors	없음
Purpose	
Overview	
Type	Primary and Essential
Cross References	System Functions: R2.2, R1.3, R2.3 커피 제작, 판매 자료 보기
Pre-Requisites	커피 제작이 먼저 선행되어야 한다.
Typical Courses of Events	(S1): System(App), (S2): System(CM_RC) 1. (S1) 주문시 Order 정보를 커피메이커 리모트 컨트롤러로 전송함. 2. (S2) Order 정보를 RecordSales 함수를 통해 SalesRecord 클래스내의 주문리스트에 추가하고 sales_count 속성값을 증가한다. 또한 sales_account 에 price 값을 더한다.

Alternative Courses of Events 없음

Exceptional Courses of Events 없음

Use case **11. 판매자료 보기**

Actors 관리자

Purpose

Overview

Type Primary and Essential

Cross References System Functions: R2.3, R2.2

판매자료 저장

Pre-Requisites 판매자료 저장이 먼저 선행되어야 한다.

Typical Courses of Events (A): Actor, (S1): System(CM_RC)
1. (A) 관리자가 판매자료 보기버튼을 누른다.
2. (S1) *SalesRecord* 클래스내에 저장된 *Order* 리스트를 시간순으로 정렬하여 ShowRecordSales 함수를 통해 보여준다,

Alternative Courses of Events 없음

Exceptional Courses of Events Line 3. 사용자 커스터마이징 주문으로 판매된 커피는 기본이 된 베이스 커피로 보여준다.

Use case **12. 칼로리 계산**

Actors 없음

Purpose As in the business use case

Overview As in the business use case

Type Primary and Essential

Cross References R1.1, R1.2, R3.2

Pre-Requisites 커피 선택이 선행되어야 한다.

Typical Courses of Events (S): System(App)
1. (S) 고객이 커스터마이징 커피 주문을 통해 coffee, sugar, milk, cream 등의 수치를 입력하면 *CutomizedCoffee* 클래스의 CalculateCalorie 함수를 통해 그에 따른 칼로리 계산을 함.
2. (S) 수치가 바뀔때마다 실시간으로 계산하여 화면에 표시

Alternative Courses of Events 없음

Exceptional Courses of Events 없음

Use case **13. 커피 추천**

Actors	고객
Purpose	As in the business use case
Overview	As in the business use case
Type	Primary and Essential
Cross References	R1.3, R2.1.5, R3.1
Pre-Requisites	사용자 DB가 존재해야 한다.
Typical Courses of Events	(A): Actor, (S1): System(App), (S2): System(CM_RC) 1. (A) 고객이 오늘의 커피 추천 버튼을 누른다. 2. (S1) 커피메이커 리모트 컨트롤러 에게 추천 요청 메시지를 전송한다. 3. (S2) AnalysisClient 함수를 호출하여 사용자 DB 분석을 한다. 4. (S2) 분석되어 나온 <i>Order</i> 정보를 App에 전송한다. 5. (S1) <i>Order</i> 정보를 화면에 표시한다.
Alternative Courses of Events	없음
Exceptional Courses of Events	사용자 DB 정보가 없는 고객일 경우 임의로 추천한다.

Use case	14. 재료부족 경고등
Actors	없음
Purpose	As in the business use case
Overview	As in the business use case
Type	Primary and Essential
Cross References	R1.3
Pre-Requisites	
Typical Courses of Events	(S1): System(CM_RC), (S2): System(CM Machine) 1. (S1) 커피메이커 리모트 컨트롤러가 커피제조원료를 통보받을 때 <i>MaterialLackWarn</i> 의 <u>coffee</u> , <u>sugar</u> , <u>milk</u> , <u>cream</u> 속성의 값을 체크한다. 2. (S1) 남은재료가 전체의 20% 내로 남게 되었을 때 <i>WarnMaterial</i> 함수를 통해서 커피메이커 머신쪽에 재료부족 경고등 활성화 요청한다. 3. (S1) <i>MaterialLackWarn</i> 클래스에서 재료 부족 상황을 커피메이커 리모트 컨트롤러에게 보낸다. 4. (S2) 재료부족 경고등을 점등한다..
Alternative Courses of Events	없음
Exceptional Courses of Events	재료가 모두 떨어졌을 시에는 커피 주문을 받지 않는다.

Use case	15. 찌꺼기함 경고등
-----------------	---------------------

Actors	없음
Purpose	As in the business use case
Overview	As in the business use case
Type	Primary and Essential
Cross References	R1.3
Pre-Requisites	
Typical Courses of Events	(S1): System(CM_RC), (S2): System(CM Machine) 1. (S1) 커피메이커 리모트 컨트롤러가 커피제조완료를 통보받을 때 <i>CoffeeTrashWarn</i> 의 <u>dregs</u> 속성의 값을 체크한다. 2. (S1) 찌꺼기인 dregs 값이 전체의 80% 이상 채워졌을 때 WarnTrash 함수를 통해서 커피메이커 머신쪽에 찌꺼기함 경고 등 활성화 요청한다. 3. (S2) 찌꺼기함 경고등을 점등한다..
Alternative Courses of Events	없음
Exceptional Courses of Events	찌꺼기함이 모두 채워졌을 시에는 커피 주문을 받지 않는다.

Use case	16. 알람
Actors	없음
Purpose	As in the business use case
Overview	As in the business use case
Type	Primary and Essential
Cross References	R1.3
Pre-Requisites	커피제작이 이뤄지고 있어야한다.
Typical Courses of Events	(S1): System(App), (S2): System(CM_RC), (S3): System(CM Machine) 1. (S3) 커피제조가 완료되면 커피메이커 리모트 컨트롤러를 통해 Alarm 함수를 호출하고 알람음 장치를 울린다. 2. (S2) 커피를 주문한 고객의 스마트폰으로 SendAlarm 함수를 통해 완료 메시지를 전송하여 커피완성을 알린다. 3. (S1) 화면에 완료메시지가 표시된다.
Alternative Courses of Events	없음
Exceptional Courses of Events	없음

Use case	17. 보온 온도 조절
Actors	관리자
Purpose	As in the business use case
Overview	As in the business use case

Type Primary and Essential

Cross References R1.3

Pre-Requisites

Typical Courses of Events (A): Actor, (S1): System(CM_RC), (S2): System(CM_Machine)

1. (A) 관리자가 보온온도 올림,내림 버튼을 통해 보온 온도를 조절한다.
2. (S1) *CoffeeMaker* 클래스내의 heat_temperature 속성값이 변경된다. 커피메이커 머신쪽으로 값을 전송한다.
3. (S2) 리모트 컨트롤러로부터 받은 온도값으로 커피를 보온한다.

Alternative Courses of Events 없음

Exceptional Courses of Events 없음

Use case 18. 스팀 세기 조절

Actors 관리자

Purpose As in the business use case

Overview As in the business use case

Type Primary and Essential

Cross References R1.3

Pre-Requisites

Typical Courses of Events (A): Actor, (S1): System(CM_RC), (S2): System(CM_Machine)

1. (A) 관리자가 스팀세기 올림,내림 버튼을 통해 스팀 세기를 조절한다.
2. (S1) *CoffeeMaker* 클래스내의 steam_power속성값이 변경된다. 커피메이커 머신쪽으로 값을 전송한다.
3. (S2) 리모트 컨트롤러로부터 받은 세기값으로 크림있는 커피 커 제작할 때 스팀을 만든다.

Alternative Courses of Events 없음

Exceptional Courses of Events 없음

Use case 19. 컵 종류 선택

Actors

Purpose As in the business use case

Overview As in the business use case

Type Primary and Essential

Cross References R1.3, R6.1

Pre-Requisites 테이크아웃 여부 설정이 선행되어야 한다.

Typical Courses of Events	(S1): System(CM_RC), (S2): System(CM_Machine) 1. (S1) <i>Order</i> 클래스에 있는 <i>isTakeOut</i> 속성값과 <i>Coffee</i> 클래스 내의 <i>cupSize</i> 속성값을 참조하여 <i>CallSetUpCup</i> 함수를 통하여 커피메이커 머신쪽에 머그컵을 사용할 것 인지 종이컵을 사용할 것 인지와 어떤 컵 사이즈를 사용할 것 인지를 넘겨준다. 2. (S2) 커피메이커 머신이 주문형태에 맞는 컵을 선택한다.
Alternative Courses of Events	없음
Exceptional Courses of Events	없음

Use case	20. 예약 처리
Actors	없음
Purpose	As in the business use case
Overview	As in the business use case
Type	Primary and Essential
Cross References	R1.3
Pre-Requisites	예약기능이 설정된 주문에 한해 예약 처리가 가능하다.
Typical Courses of Events	(S): System(CM_RC) 1. (S) 주문리스트의 <i>Order</i> 안에 있는 <i>Reservation</i> 클래스의 <i>time</i> 값을 참조하여 시간순으로 <i>Order</i> 를 정렬한다.
Alternative Courses of Events	없음
Exceptional Courses of Events	동 시간대에 예약 주문이 밀려있는 경우에는 즉시주문보다 먼저 예약주문을 처리한다.

Use case	21. 주문 실패 알림
Actors	
Purpose	As in the business use case
Overview	As in the business use case
Type	Primary and Essential
Cross References	R1.1, R1.2, R3.2
Pre-Requisites	
Typical Courses of Events	(S1): System(App), (S2): System(CM_RC) 1. (S1) 주문 정보가 커피메이커 리모트 컨트롤러로 전송된다. 2. (S2) 받은 주문 정보내의 필요한 재료가 <i>MaterialLackWarn</i> 클래스내의 속성들의 값보다 큰 경우 주문이 실패된다. 3. (S2) 현재 시간을 체크하여 영업 종료 시간일 경우 주문이 실패 된다.

4. (S2) SendFailCoffeeOrder 함수를 통해 App 쪽으로 주문이 실패되었음을 알린다.

Alternative Courses of Events 없음

Exceptional Courses of Events 없음

2042. Define Reports, UI, and Storyboards

- Main view



- 일반커피 주문 (3단계)



- 커스터마이징 주문(3단계)



- 오늘의 추천 커피(2단계)



- 최근 주문한 커피(3단계)



- 사용자 DB 삭제

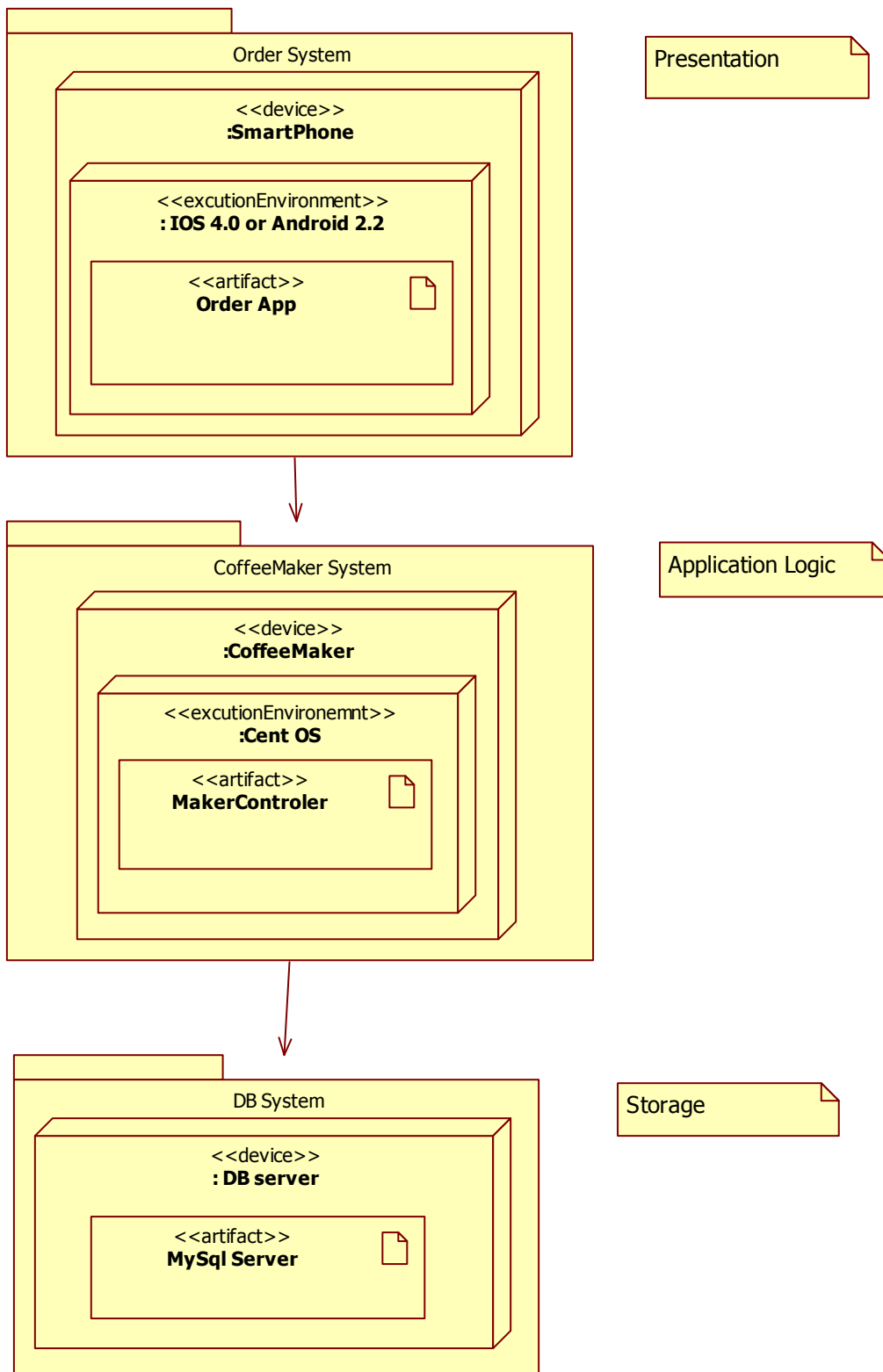


- 커피 완성 알람

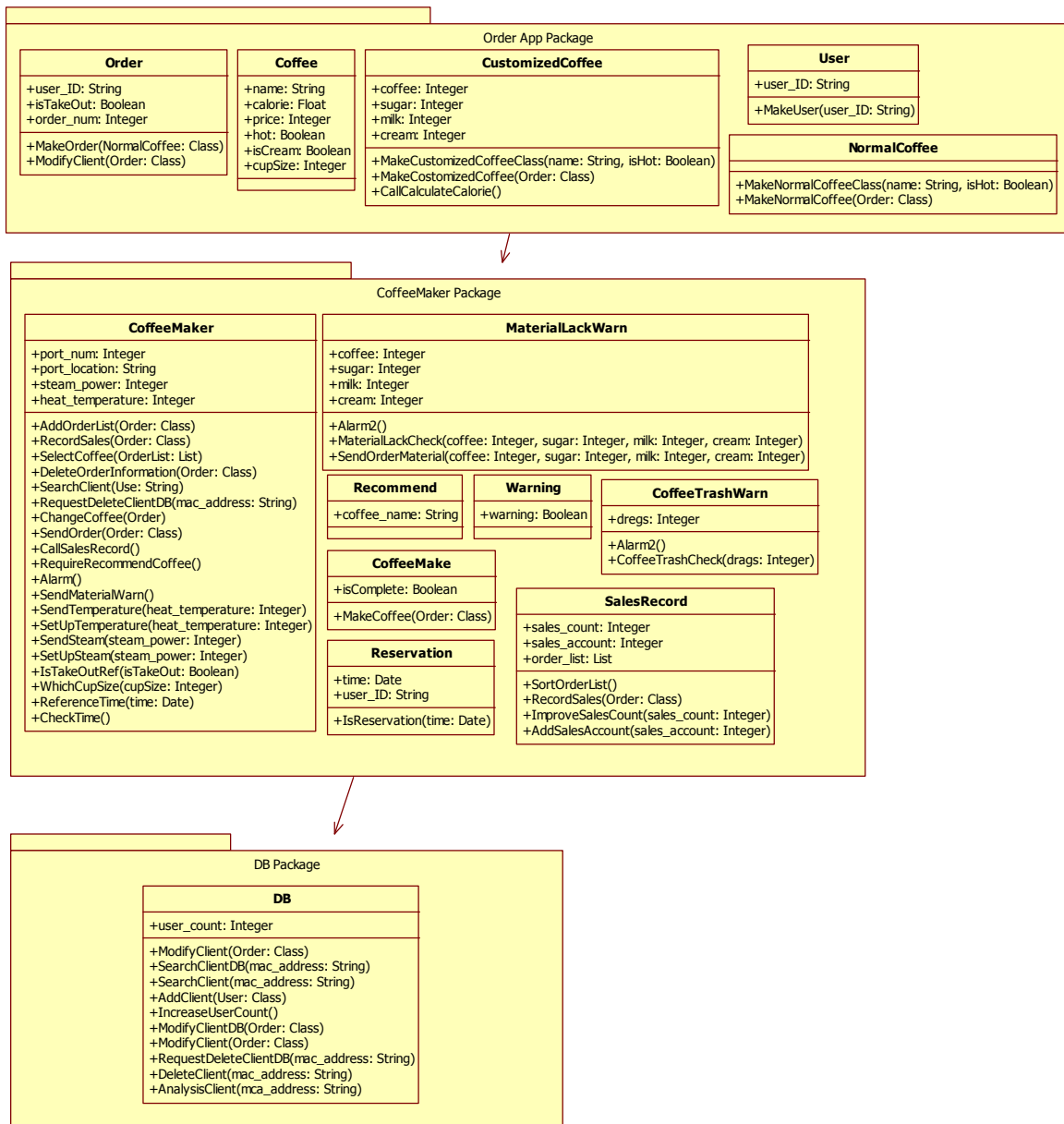


2043. Refine System Architecture

1) Deployment Diagram

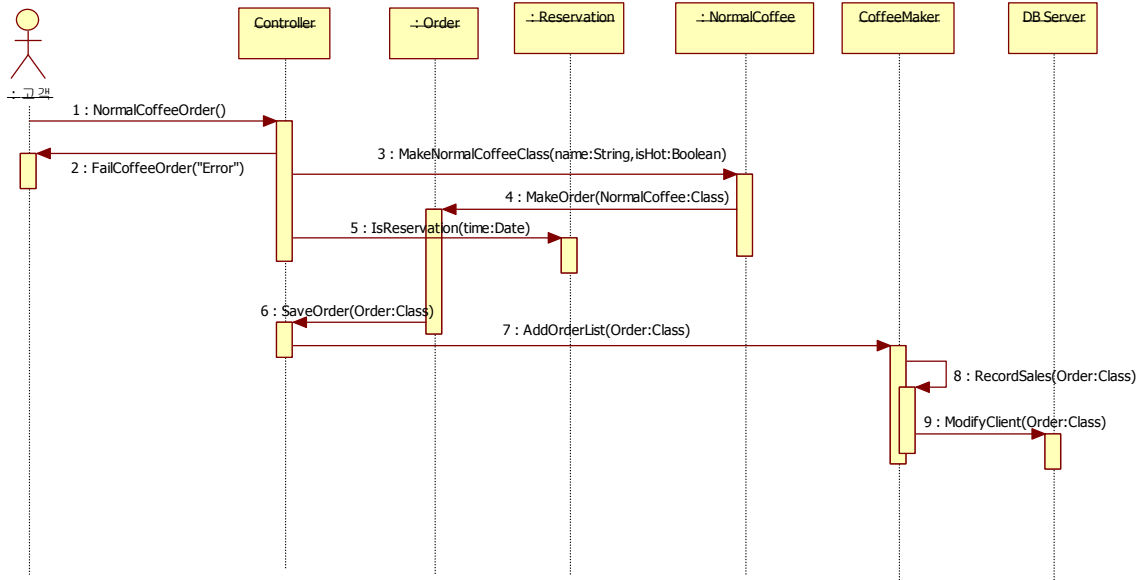


2) Package Diagram

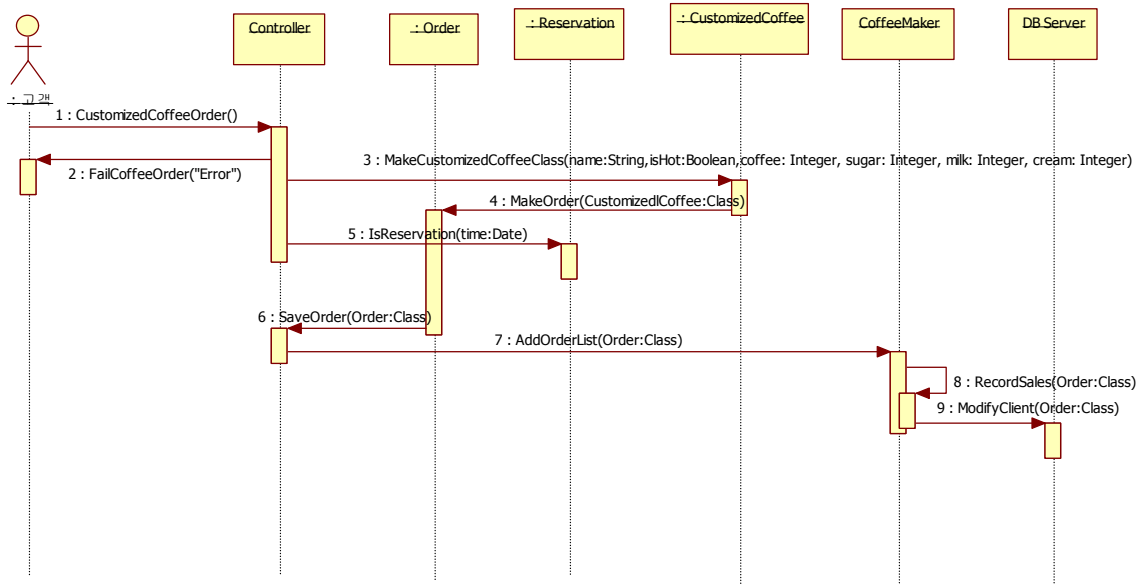


2044. Define Interaction Diagrams

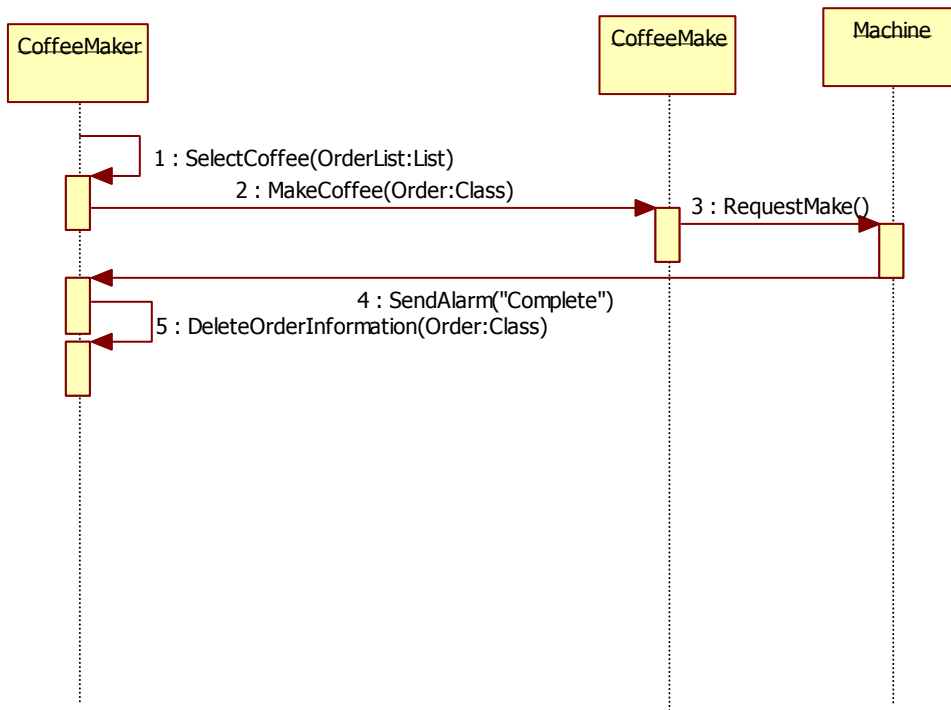
1) 커피 주문



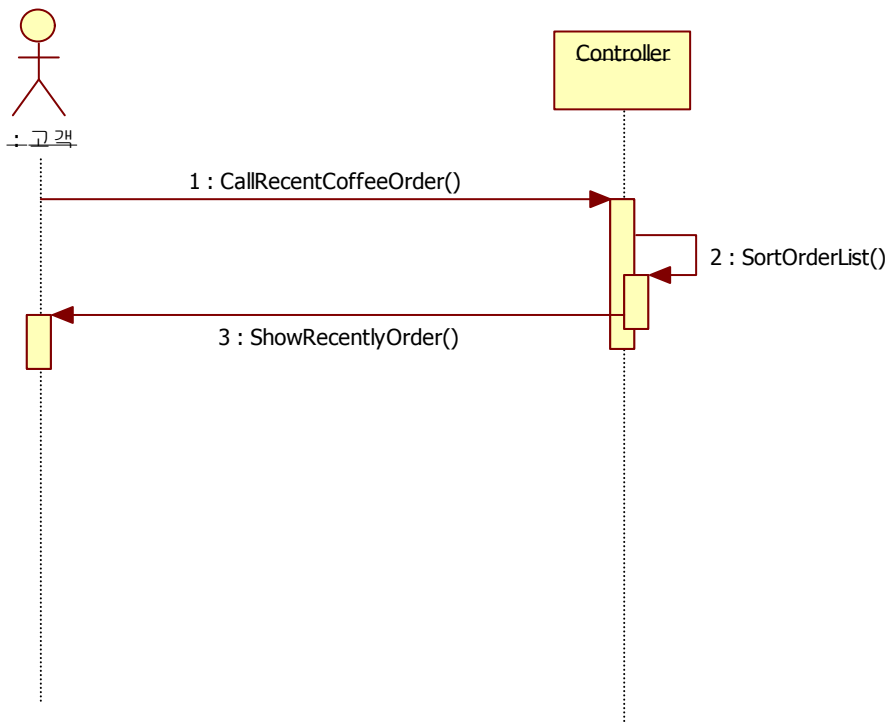
2) 커스터마이즈 커피 주문



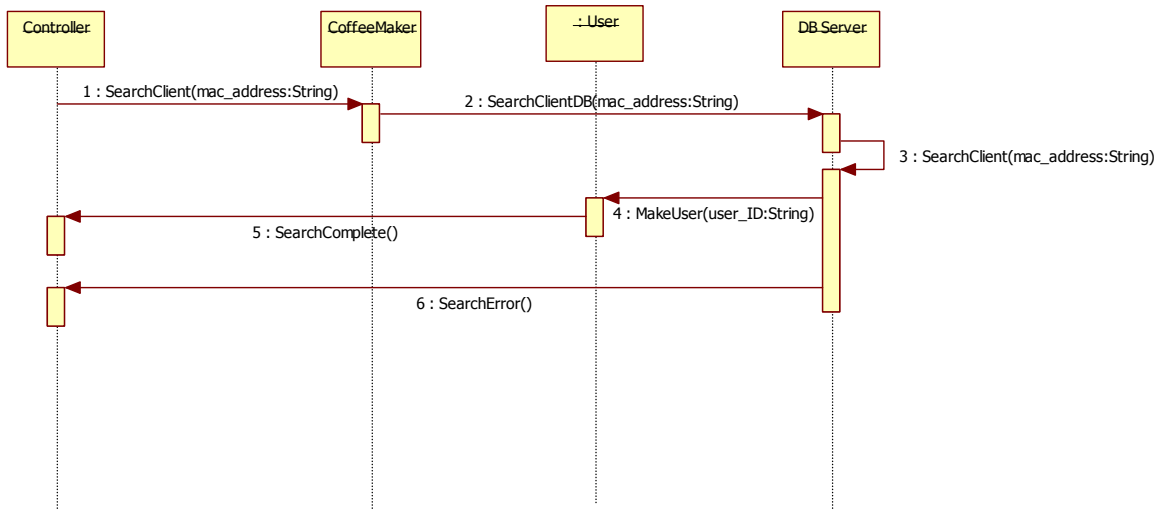
3) 커피 제작



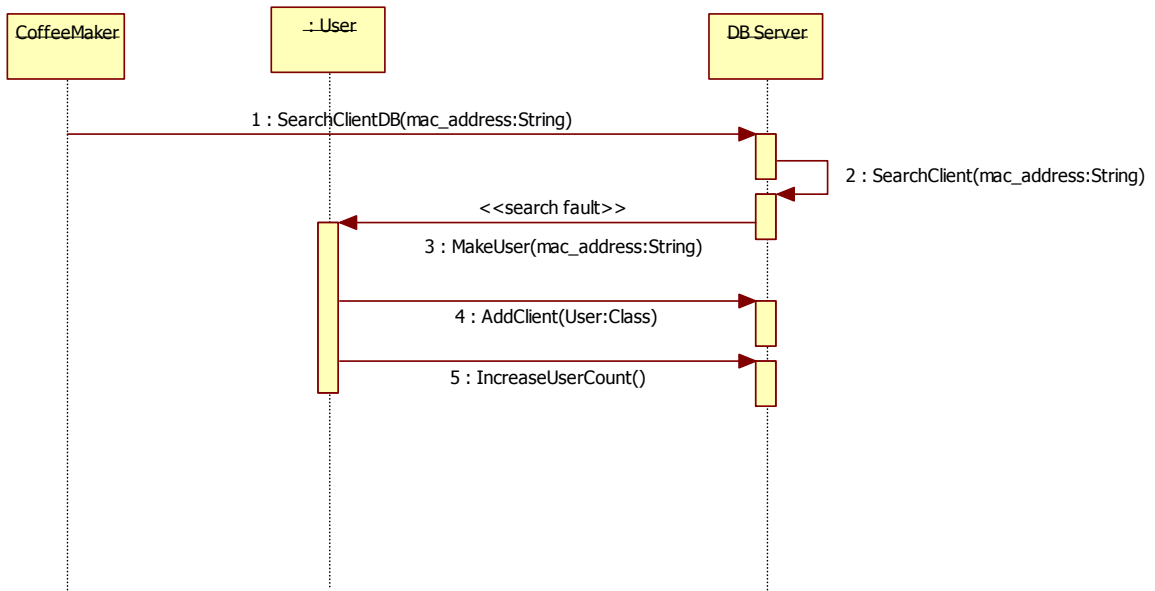
4) 최근 주문한 커피



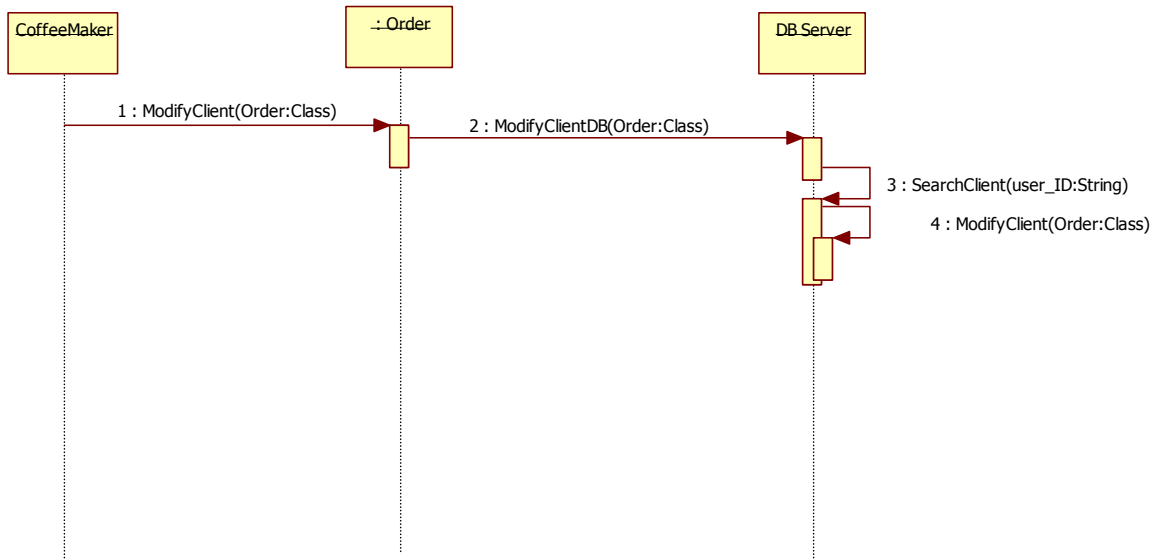
5) 사용자 DB 검색



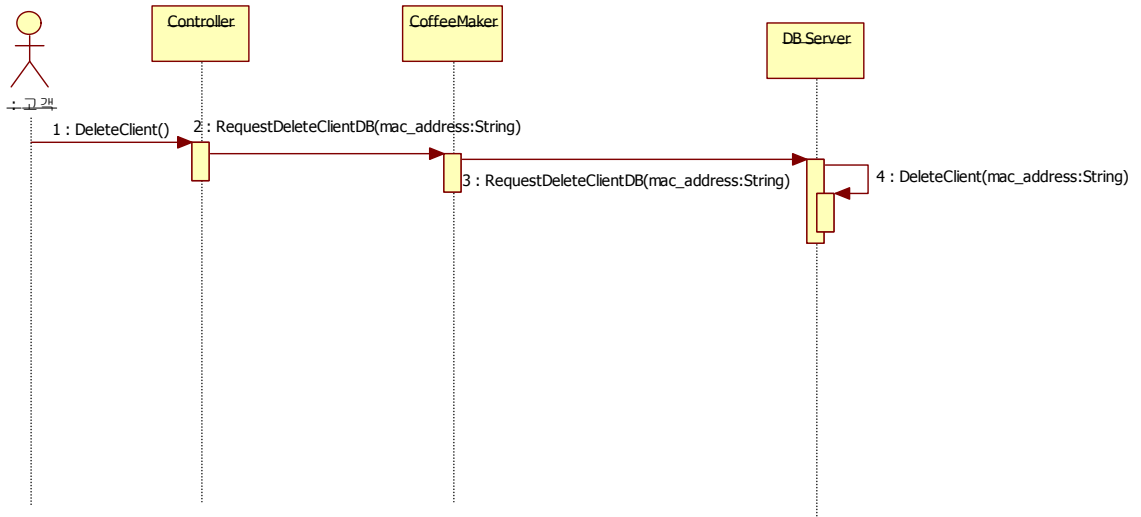
6) 사용자 DB 추가



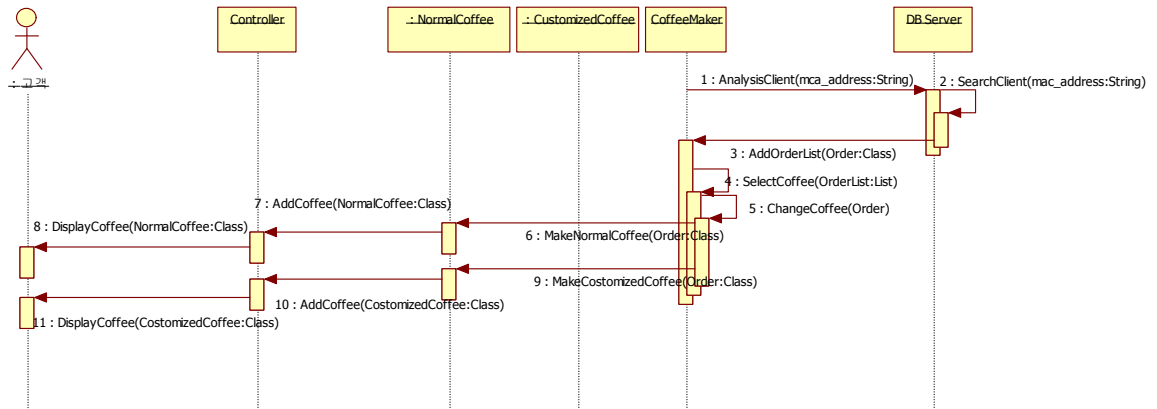
7) 사용자 DB 수정



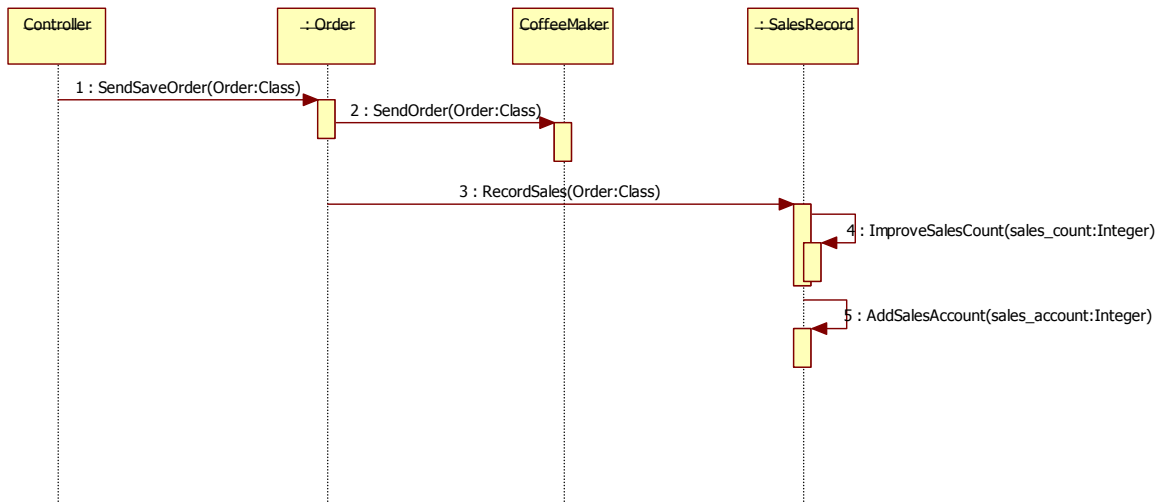
8) 사용자 DB 삭제



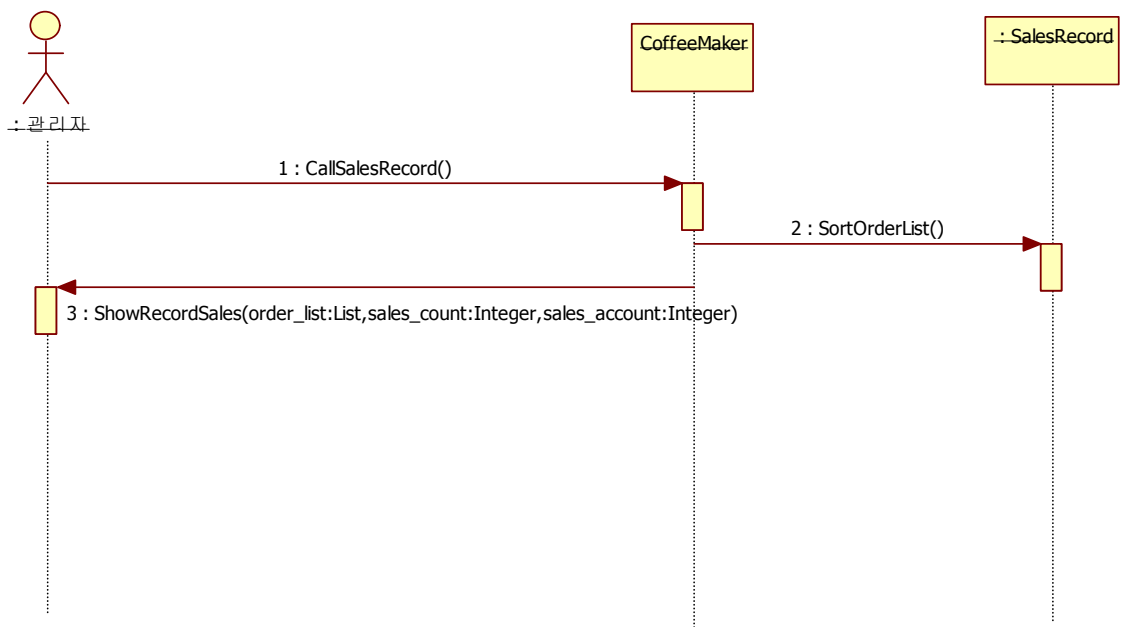
9) 사용자 DB 분석



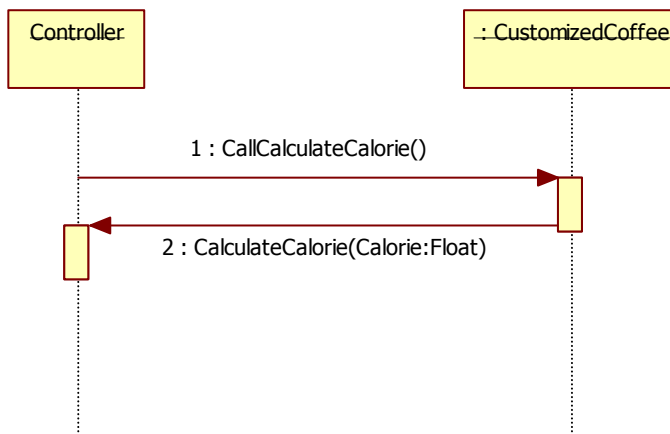
10) 판매자료 저장



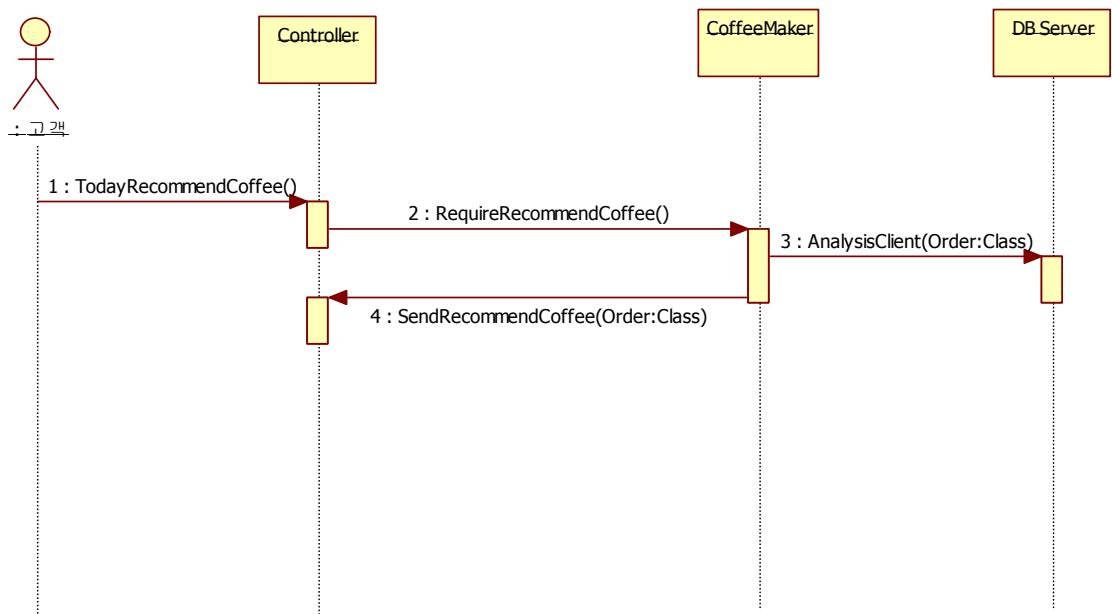
11) 판매자료 보기



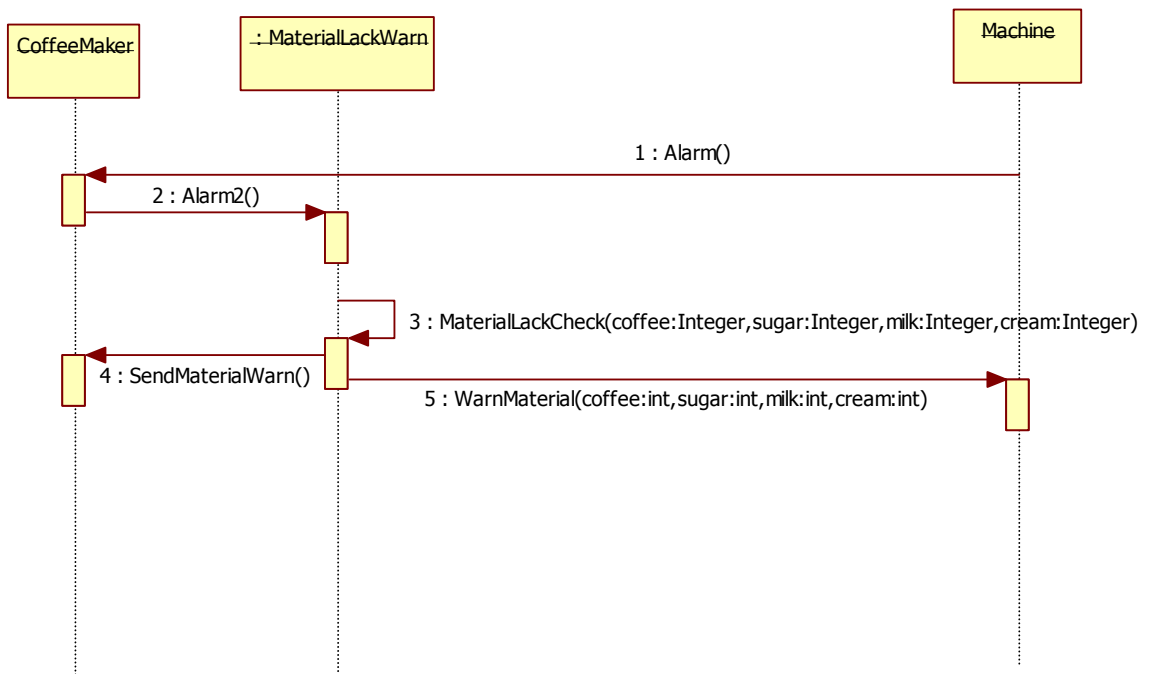
12) 칼로리 계산



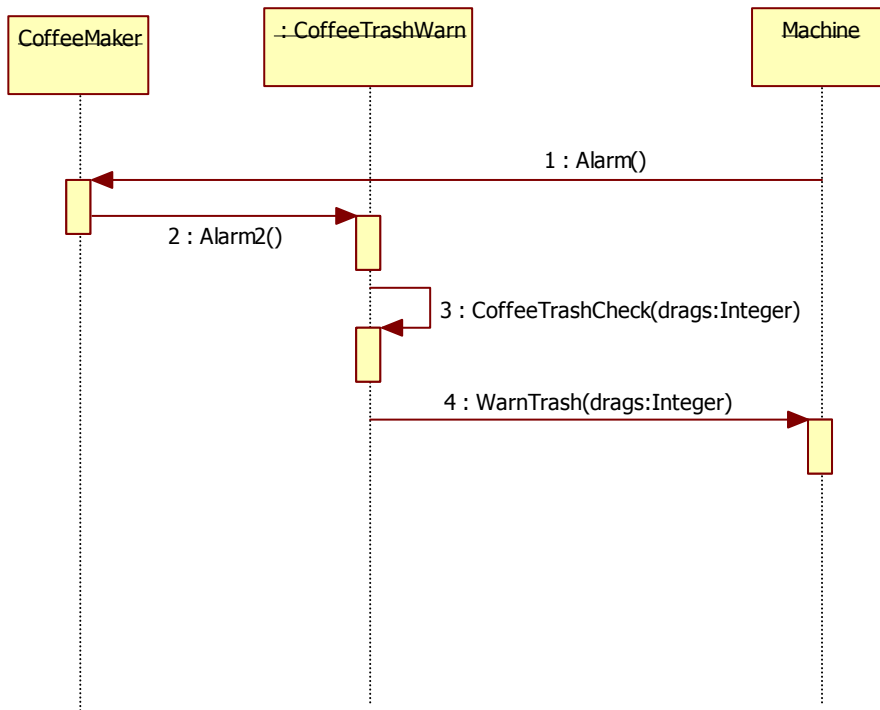
13) 커피 추천



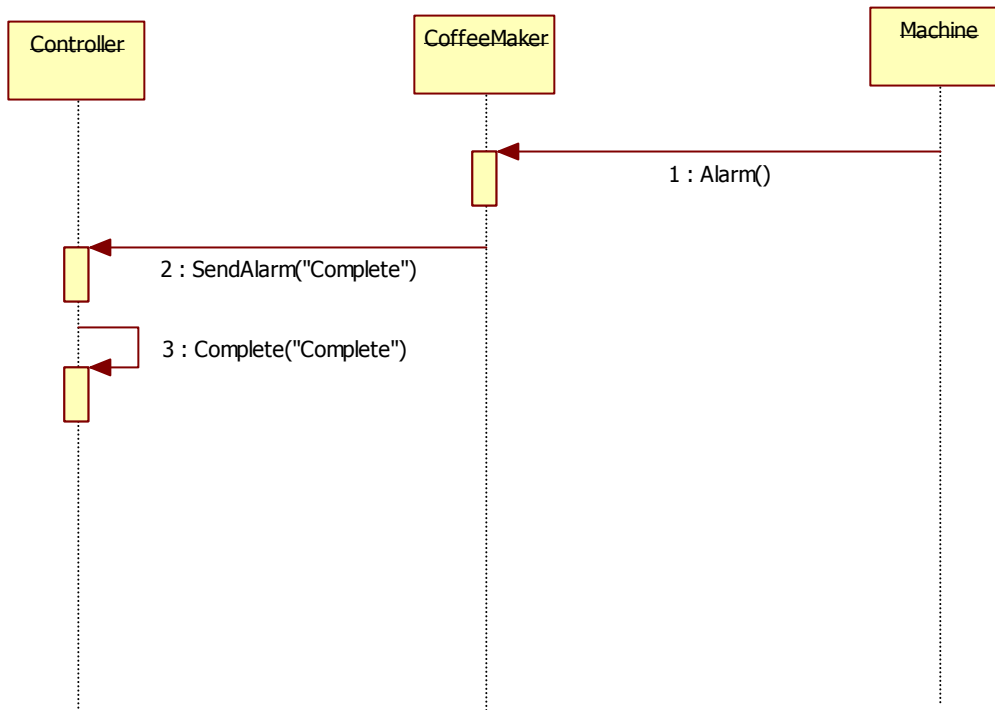
14) 재료 부족 경고등



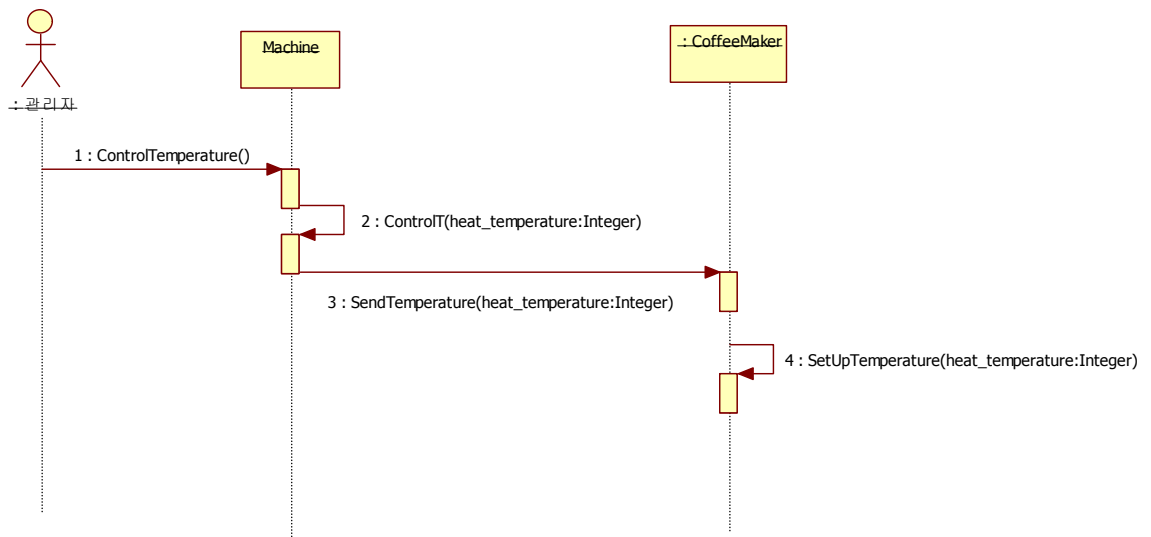
15) 찌꺼기함 경고등



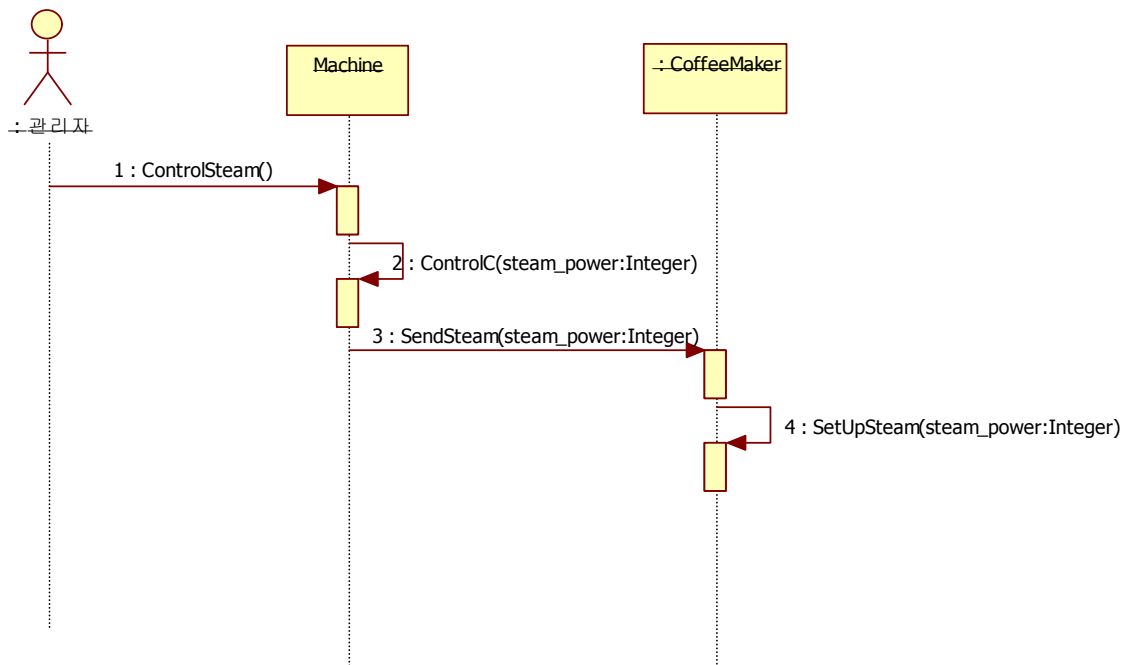
16) 알람



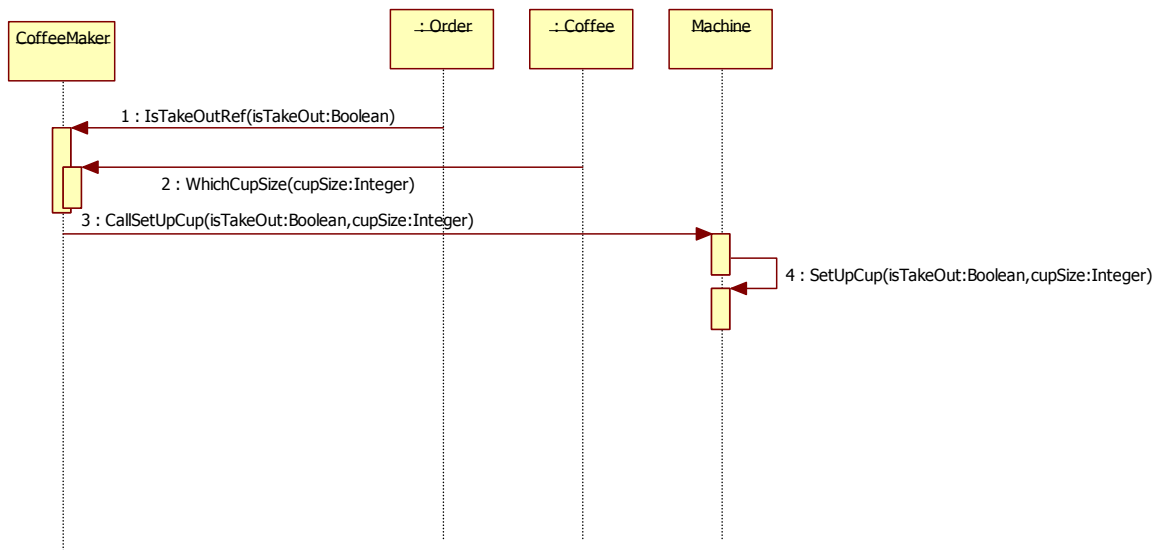
17) 보온 온도 조절



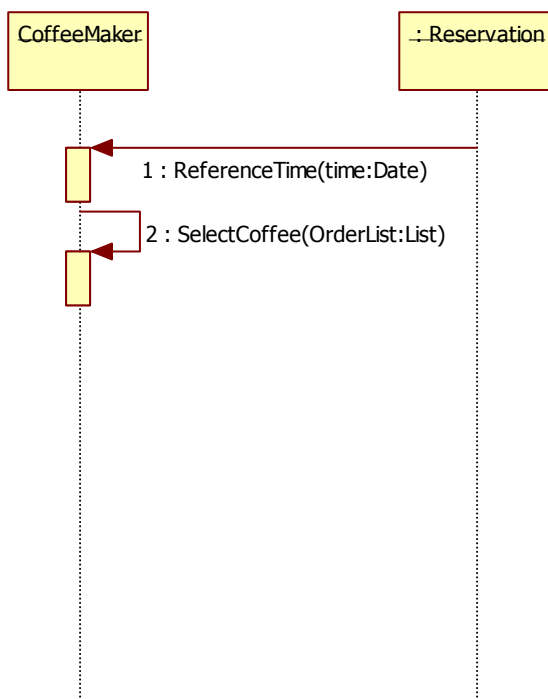
18) 스팀 세기 조절



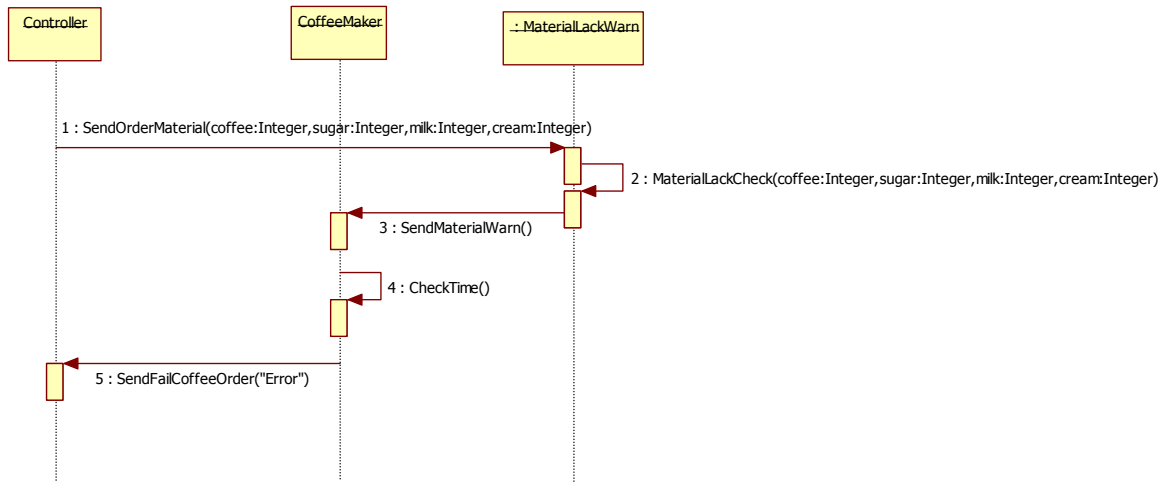
19) 컵 종류 선택



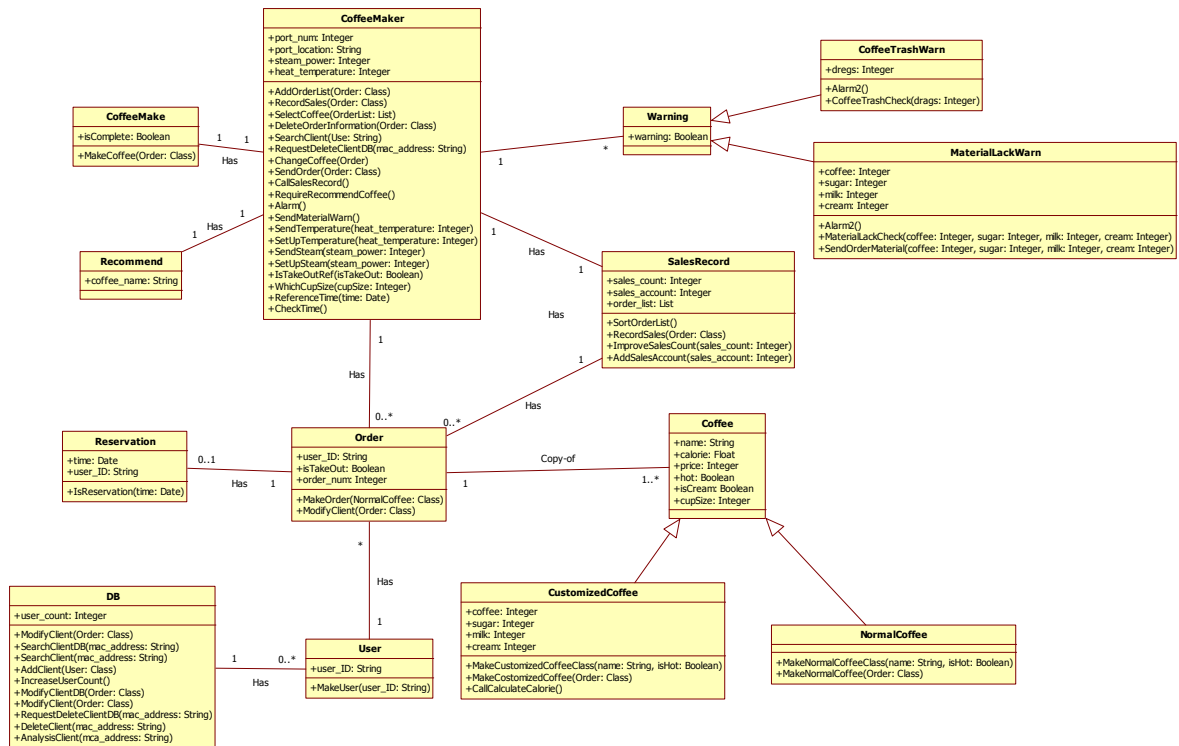
20) 예약 처리



21) 주문 실패 알림



2045. Define Design Class Diagrams



2046. Define Database Schema

User Class

Key name	Data type	NULL	Default value	Key infomation
User_ID	String	X		Mac_address
OrderList	Order Class	X		주문 했던 정보

Code Generate

-언어 : JAVA

```
// Generated by StarUML(tm) Java Add-In
```

```
//
```

```
// @ Project : Untitled
```

```
// @ File Name : CustomizedCoffee.java
```

```
// @ Date : 2011-04-14
```

```
// @ Author :
```

```
public class CustomizedCoffee extends Coffee {
```

```
    public Integer coffee;
```

```
    public Integer sugar;
```

```
    public Integer milk;
```

```
    public Integer cream;
```

```
    public void MakeCustomizedCoffeeClass(String name, Boolean isHot) {
```

```
    }
```

```
public void MakeCustomizedCoffee(Class Order) {
```

```
}
```

```
public void CallCalculateCalorie() {
```

```
}
```

```
}
```