

종합일정관리 시간표 프로그램

200310405 류규현,
200312461 김계성
200412302 김무진,
200714175 이정현*

Contents



Step 1

Project의 개요

- Project motivation, Project purpose, introduction

Step 2

Inception

- Requirement Analysis , Use Case Diagram

Step 3

Elaboration

- System Sequence, Real Use Case

Step 4

Implement

- System Sequence Diagrams, Class Diagram

Step 5

Demo

- Video Conferencing and Document Sharing



Brief outline of Our Project

Purpose

- Motivation
- Purpose

Introduce

- Function
- Introduce

Progress

- Progress

Project Purpose



- 한 학기 동안 배운 소프트웨어 공학에 대한 총체적인 정리와 완전한 습득을 위하여 이를 활용한 소프트웨어를 개발하는 것을 목적으로 한다.
- 개발 방법론에 따라 Step by Step 프로젝트를 진행하여 하나의 프로젝트를 완성하는 것을 목표로 한다.

Bear Collector



Project Introduce



• 시간표 프로그램

- 기본적인 시간표 기능 수행
- 수강 신청된 강의 시간을 제외한 모든 시간을 계획 및 관리 기능 수행

Project Functions



1

- 강의 조회

2

- 강의 정보 확인

3

- 강의 추가 및 삭제

4

- 로그인/로그아웃 기능

5

- 개인일정 추가 및 삭제

Time Table Application

파일(F) 수강편람(S) 연결(N) 도움말(H)

강의 검색 넣은 강의 [admin]님이 현재 접속중입니다. LogOut

교과목 강좌 과목명 교수명 학년 분류 학점 수업시간 강의실

교시	월요일	화요일	수요일	목요일	금요일	토요일
0교시						
08:00						
1교시						
09:00						
2교시						
10:00						
3교시						
11:00						
4교시						
12:00						
5교시						
13:00						
6교시						
14:00						
7교시						
15:00						
8교시						
16:00						
9교시						
17:00						
10교시						
18:00						
11교시						
19:00						
12교시						
20:00						
13교시						
21:00						

찾으시고 싶은 강좌의 강좌명을 입력하세요 ex) 국어, 대학국어, 한국, 한국어, 경제 등

현재 선택하신 강좌

교과목번호
강좌번호
강좌명
학점
담당교수
강의시간
강의실

현재 시간표 상태

총 강의 수 0 개
총 학점 0 학점

개인 일정 관리

Project Vision



1

- 손쉬운 시간표 작성 가능

- 키워드 검색으로 원하는 강의를 쉽게 검색할 수 있음.
- 단순한 버튼 클릭만으로 시간표 작성 완료!!!

2

- 개인 일정 관리 가능

- 하나의 시간표로 개인 일정까지 관리 가능하다니!!!
- 바쁜 현대인의 시간을 효율적으로 관리할 수 있다!

3

- 응답시간 최소화

- 강의 조회, 검색, 저장, 삭제 시 응답 시간을 최소화한다.

Project Progress

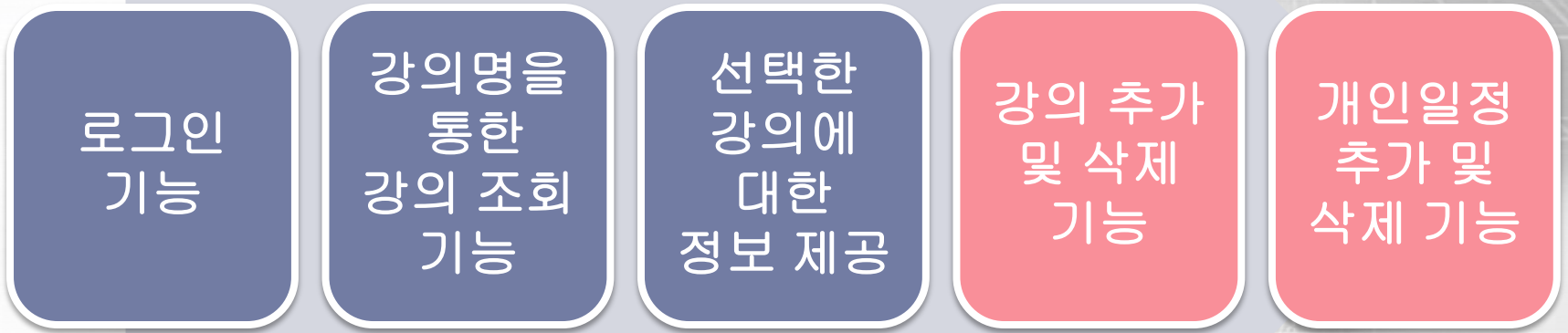


Inception

Elaboration

Implement

Project Progress



완료



미완료



Inception

Requirement Analysis

- Functional
- Nonfunctional

Use Case Diagram

- Essential Use case

Domain Model

- Domain Model

Requirement Analysis



Ref. #	Function	Category
R1.1.1	로그인	Evident
R1.1.2	ID 찾기	Evident
R.1.1.3	Password 찾기	Evident
R.1.2	로그아웃	Evident
R.2.1.1	강의 조회	Evident
R.2.1.2	과목명 조회	Frill
R.2.1.3	과목번호 조회	Evident
R.2.1.4	학과 검색	Frill
R.2.1.5	전공/교양 검색	Frill
R3.1	강의 추가	Evident
R3.2	강의 삭제	Evident
R.4.1	시간표 저장	Frill
R.4.2	시간표 초기화	Evident
R.5.1	개인 메모 추가	Frill
R.5.2	개인 메모 삭제	Frill
R.6	시간표 인쇄	Frill

SYSTEM Functions

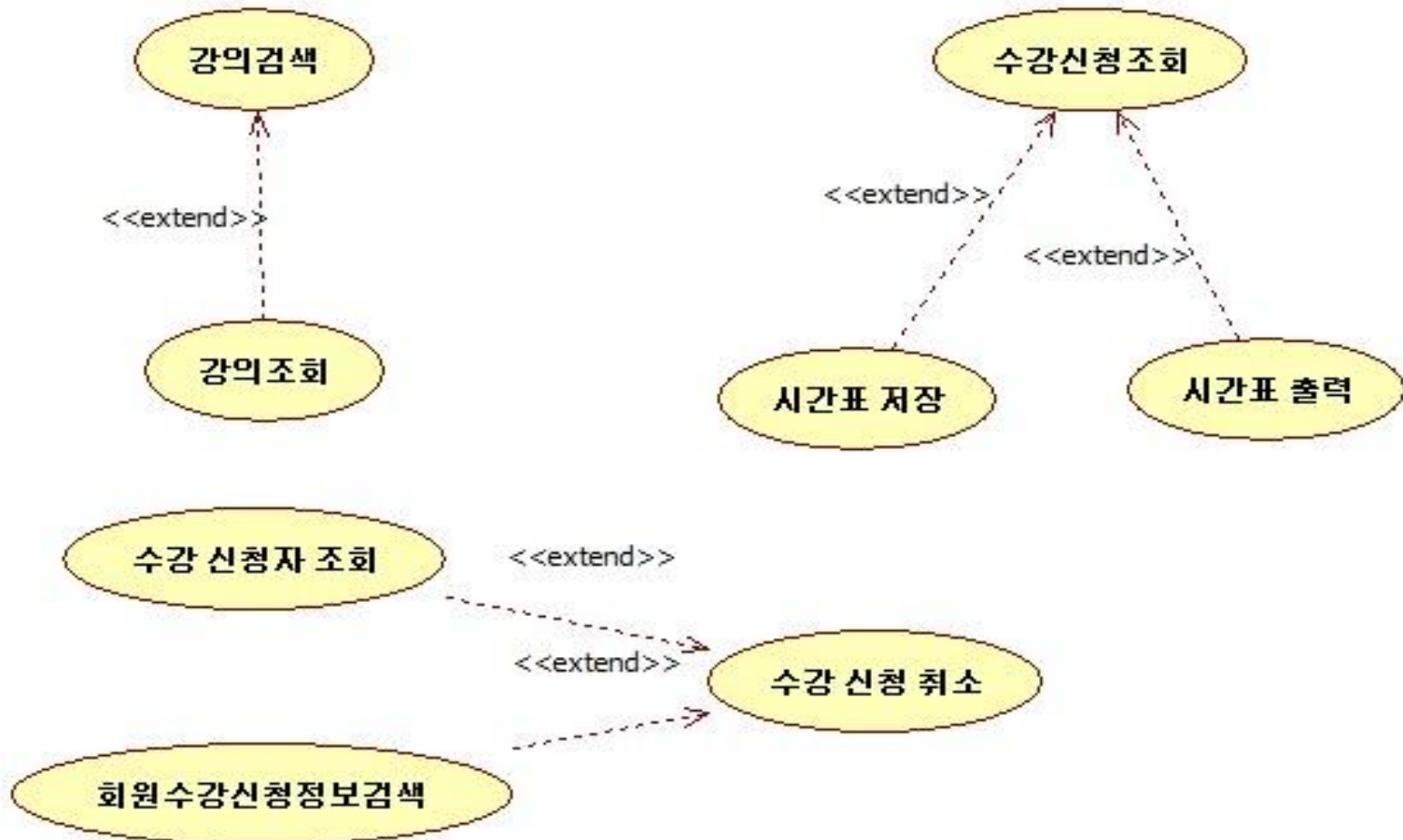
Use Case Diagram



Ref. #	Function	Remarks	Ref. #	Function	Remarks
R1.1	회원가입		R5.1	강의검색	
R1.2	회원정보수정		R5.2	강의조회	
R2.1	로그인		R5.3	수강과목선택	
R2.2	로그아웃		R5.4	수강과목삭제	
R3.1	강의등록		R5.5	수강신청	
R3.2	강의수정		R6.1	개인일정추가	
R3.3	강의삭제		R6.2	개인일정수정	
R4.1	수강신청자조회		R6.3	개인일정삭제	
R4.2	수강신청등록		R7.1	시간표출력	
R4.3	수강신청취소		R7.2	시간표저장	
R4.4	회원수강신청정보				

System Function
Use Case

Use Case Diagram



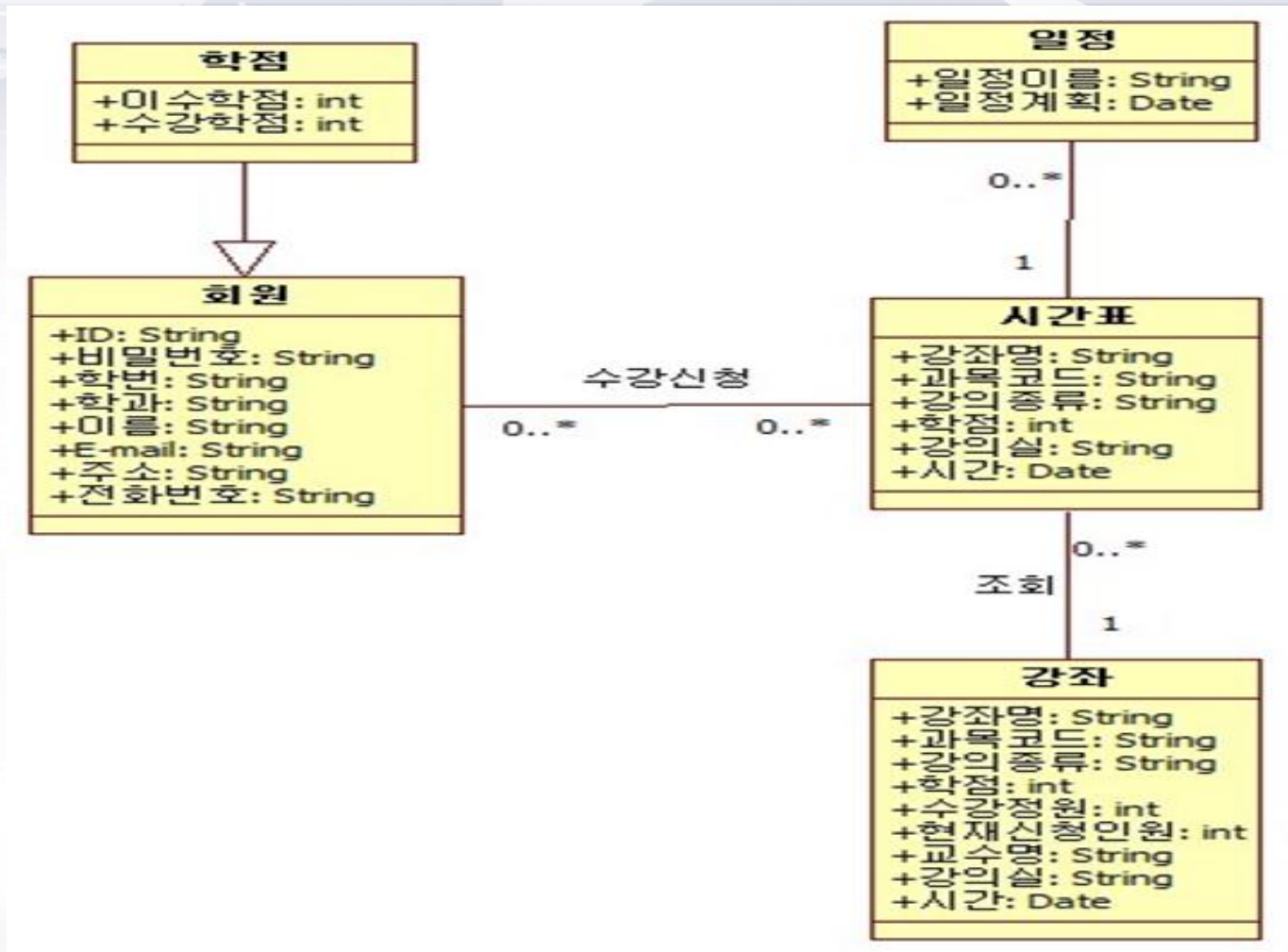
Use Case Diagram



강의신청

Use Case	강의신청
actor	Customer
Purpose	신청한 강의를 시간표에 저장하기 위함.
Overview	신청하기로 선택된 강의가 현재 수강가능 상태일 경우 Customer 의 시간표에 추가된다.
Type	Primary
Cross Reference	
Pre-Requisites	수강신청 포탈에 <u>로그인</u> 되어있어야 한다.
Typical Courses of Events	
(A) : Actor, (S) : System	
<ol style="list-style-type: none"> (A) 강의번호를 입력하여 해당 강의를 신청한다. (S) 신청요청을 한 강의가 현재 신청이 가능한지 판단한다. (S) 강의추가 요청을 정상적으로 처리한다. (S) Customer 의 시간표에 신청을 한 강의가 표시된다. 	
Alternative Courses of Events	N/A
Exceptional Courses of Events	<p>Line 1. 정해진 형식 외의 입력이 들어올 경우 경고를 표시.</p> <p>Line 2. 입력된 정보와 일치하는 강의가 없는 경우 오류 메시지를 표시한다.</p> <p>Line 2. 해당 강의의 수강인원이 모두 찬 경우나 신청 학점이 부족한 경우, 시간의 중복이 발생하는 경우 실패 메시지를 표시한다.</p>

Domain Model





Implement

Real Use Case Diagram

- Use case diagram
- UI

Interaction Diagram

- Sequence Diagram

Class Diagram

- Class Model

Real Use Case Diagram



Use Case actor	강의신청 User
Purpose	신청한 강의를 시간표에 저장하기 위함.
Overview	신청하기로 선택된 강의가 현재 수강가능 상태일 경우 Customer의 시간표에 추가된다.
Type	Primary
Cross Reference	R 2.6
Pre-Requisites	수강신청 포탈에 로그인되어있어야 한다.
Typical Courses of Events	
(A) : Actor	(S) : System
<ol style="list-style-type: none"> 1. C에서 수강 신청할 강의를 선택한다. 4. F버튼을 눌러 선택한 강의를 신청한다. 	<ol style="list-style-type: none"> 2. D에 선택한 강의를 표시한다. 3. E에 현재 선택한 강의에 대한 정보를 표시한다. 5. 신청된 강의를 DB에 저장한다. 6. D에 선택한 강의를 진하게 표시한다. 7. G에 현재 시간표 상태를 표시한다.
Alternative Courses of Events	N/A
Exceptional Courses of Events	Line 4. 해당 강의의 수강인원이 모두 찬 경우나 신청 학점이 부족한 경우, 시간의 중복이 발생하는 경우 실패 메시지를 표시한다.

Real Use Case Diagram



Time Table Application

파일(F) 수강편람(S) 연결(N) 도움말(H)

강의 검색 | 넣은 강의 | [admin]님이 현재 접속중입니다. | LogOut

컴퓨터

교과목	강좌	과목명	교수명	학년	분류	학점	수업시간	강의실
190.410		컴퓨터그래픽스	김명수	4학년	전선	3학점	월7.5-1.5 수7.5-1.5	302-208
190.411		컴퓨터네트워크	김종권	4학년	전선	3학점	화3-1.5 목3-1.5	302-209
4190.412		컴퓨터모델링	이창건	4학년	전선	3학점	월3-1.5 수3-1.5	301-101

교시

교시	월요일	화요일	수요일	목요일	금요일	토요일
0교시						
08:00						
1교시						
09:00						
2교시						
3교시						
11:00	컴퓨터모델링 301-101					
4교시						
12:00						
5교시						
13:00						
6교시						
14:00						
7교시						
15:00						
8교시						
16:00						
9교시						
17:00						
10교시						
18:00						
11교시						
19:00						
12교시						
20:00						
13교시						
21:00						

현재 선택하신 강좌

교과목번호 4190.412
강좌번호
강좌명 컴퓨터모델링
학점 3학점
담당교수 이창건
강의시간 월3-1.5 수3-1.5
강의실 301-101

이 과목을 넣기 | 정보

현재 시간표 상태

총 강의 수 0 개
총 학점 0 학점

파일 저장 | 출력

개인 일정 관리

일정 추가 | 일정수정

Typical Courses of Events

(A) : Actor

(S) : System

1. C에서 수강 신청할 강의를 선택한다.

2. D에 선택한 강의를 표시한다.

3. E에 현재 선택한 강의에 대한 정보를 표시한다.

4. F버튼을 눌러 선택한 강의를 신청한다.

5. 신청된 강의를 DB에 저장한다.

6. D에 선택한 강의를 진하게 표시한다.

7. G에 현재 시간표 상태를 표시한다.

Real Use Case Diagram



Use Case actor	강의조회 User
Purpose	User가 원하는 강의 정보를 보여준다.
Overview	원하는 강의 정보를 조회하기 위해 해당 정보를 입력 한다.
Type	Primary
Cross Reference	R 2.2, R 2.3, R 2.4, R 2.5
Pre-Requisites	수강신청 포탈에 로그인이 되어있어야 한다.
Typical Courses of Events	
(A) : Actor	(S) : System
1. 우측 상단에 B 부분에 조회할 과목명을 입력 한다.	2. 조회할 과목명을 DB에서 확인한다. 3. DB에서 조회된 과목 List를 C에 출력한다.
Alternative Courses of Events	N/A
Exceptional Courses of Events	Line 1. 정해진 형식 외의 입력이 들어올 경우 경고를 표시. Line 2. 입력된 정보와 일치하는 과목이 없는 경우 오류 메시지를 표시한다.

Real Use Case Diagram



Time Table Application

파일(F) 수강편람(S) 연결(N) 도움말(H)

가이 건새 **내오 가이** [admin]님이 현재 접속중입니다. LogOut

C

교과목	강좌	과목명	교수명	학년	분류	학점	수업시간	강의실
4190.102A		컴퓨터프로그래밍	ivasa Rao S	2학년	전필	3학점	5-1.5 목7.5-1.5 수11.1	302-106
4190.410		컴퓨터그래픽스	김명수	4학년	전선	3학점	월7.5-1.5 수7.5-1.5	302-208
4190.411		컴퓨터네트워크	김종권	4학년	전선	3학점	화3-1.5 목3-1.5	302-209

B

컴퓨터

찾으시고 싶은 강좌의 강좌명을 입력하십시오. ex) 국어, 대학국어, 한국, 한국어, 경제 등

현재 선택하신 강좌

교과목번호
강좌번호
강좌명
학점
담당교수
강의시간
강의실

이 과목을 빼기 정보

현재 시간표 상태

총 강의 수 0 개
총 학점 0 학점

파일 저장 출력

개인 일정 관리

일정 추가 일정수정

Typical Courses of Events

(A) : Actor

(S) : System

1. 우측 상단에 B 부분에 조회할 과목명을 입력한다.

2. 조회할 과목명을 DB에서 확인한다.

3. DB에서 조회된 과목 List를 C에 출력한다.

Reports, UI, and Storyboards



Time Table Application

파일(F) 수강편람(S) 연결(N) 도움말(H)

A [admin]님이 현재 접속중입니다. **B** LogOut

C 강의 검색 **D** 넣은 강의

교과목	강사	과목명	교수명	학년	분류	학점	수업시간	강의실
4190.410		컴퓨터그래픽스	김명수	4학년	전선	3학점	월7.5-1.5 수7.5-1.5	302-208
4190.411		컴퓨터네트워크	김종권	4학년	전선	3학점	화3-1.5 목3-1.5	302-209
4190.412		컴퓨터모델링	이창건	4학년	전선	3학점	월3-1.5 수3-1.5	301-101

E 현재 선택하신 강좌

- 교과목번호
- 강좌번호
- 강좌명
- 학점
- 담당교수
- 강의시간
- 강의실

F 이 과목을 넣기 **G** 정보

H 현재 시간표 상태

총 강의 수 1 개
총 학점 3 학점

I 파일 저장 **J** 출력

K 개인 일정 관리

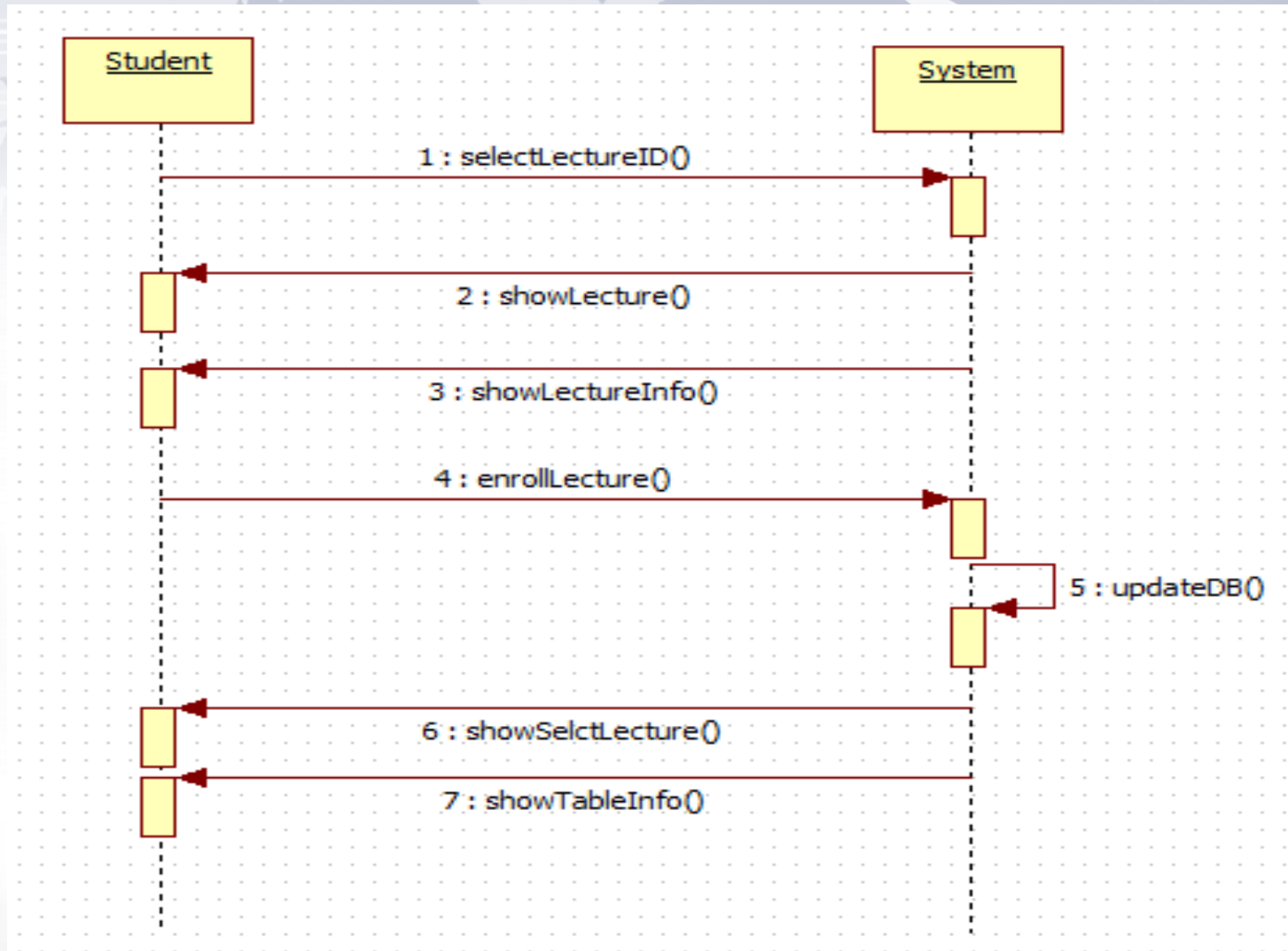
- 동아리 회의 (금요일 14:00)

D

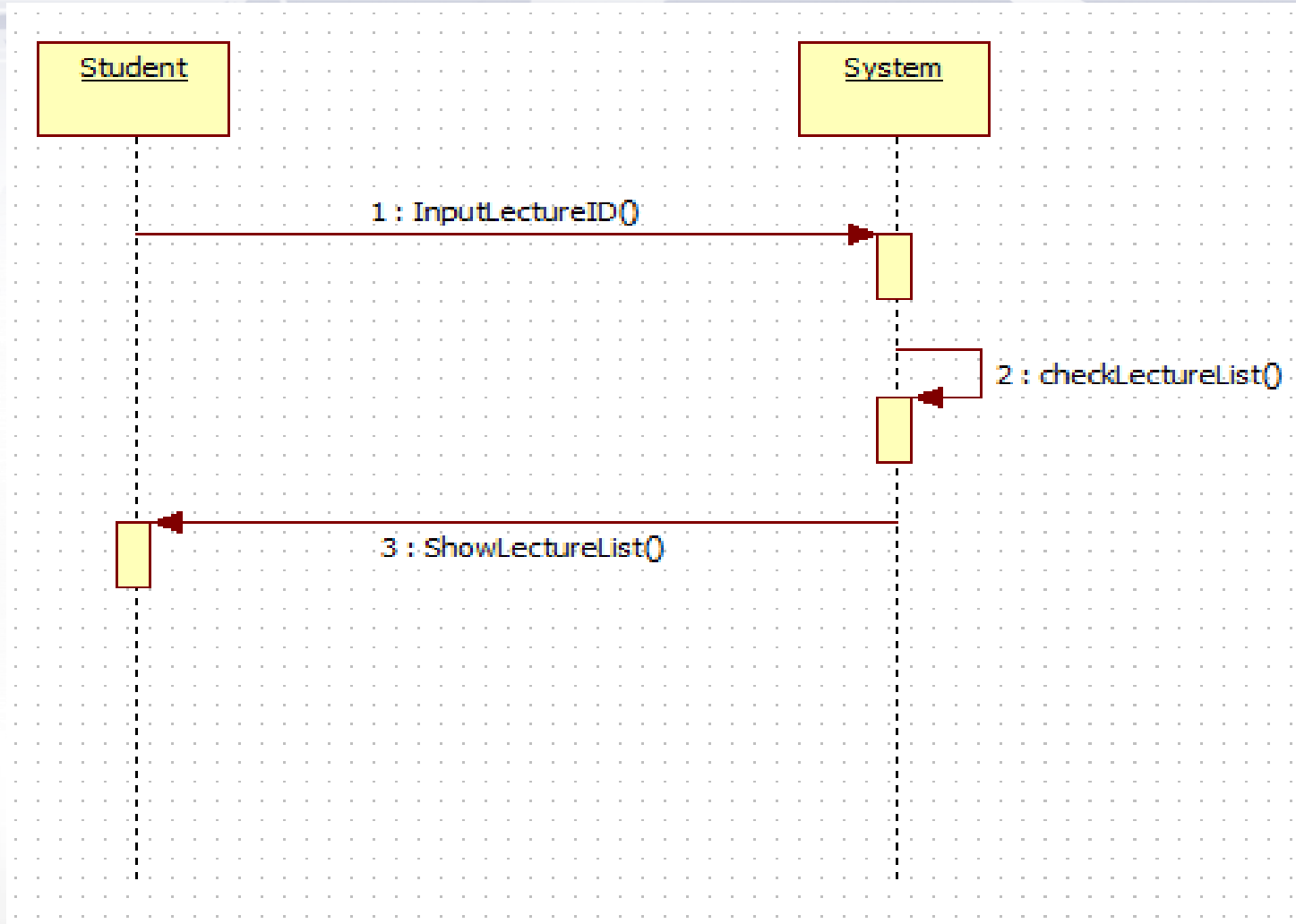
교시	월요일	화요일	수요일	목요일	금요일	토요일
0교시						
08:00						
1교시						
09:00						
2교시						
10:00						
3교시						
11:00	컴퓨터모델링 301-101			컴퓨터모델링 301-101		
4교시						
12:00						
5교시						
13:00						
6교시						
14:00					동아리 회의 종합관102호	
7교시						
15:00						
8교시						
16:00						
9교시						
17:00						
10교시						
18:00						
11교시						
19:00						
12교시						
20:00						
13교시						
21:00						

J 일정 추가 **K** 일정수정

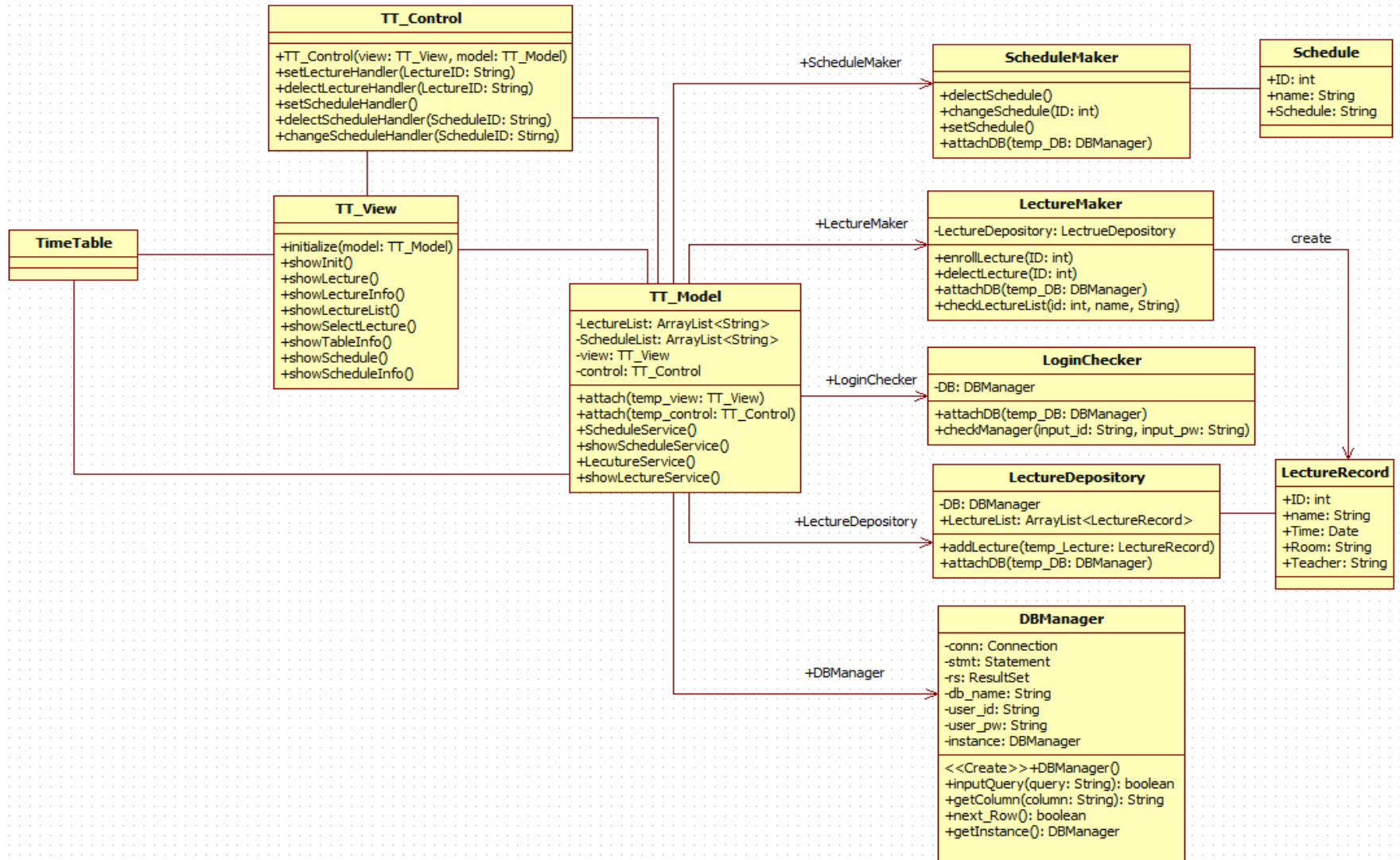
Interaction Diagram



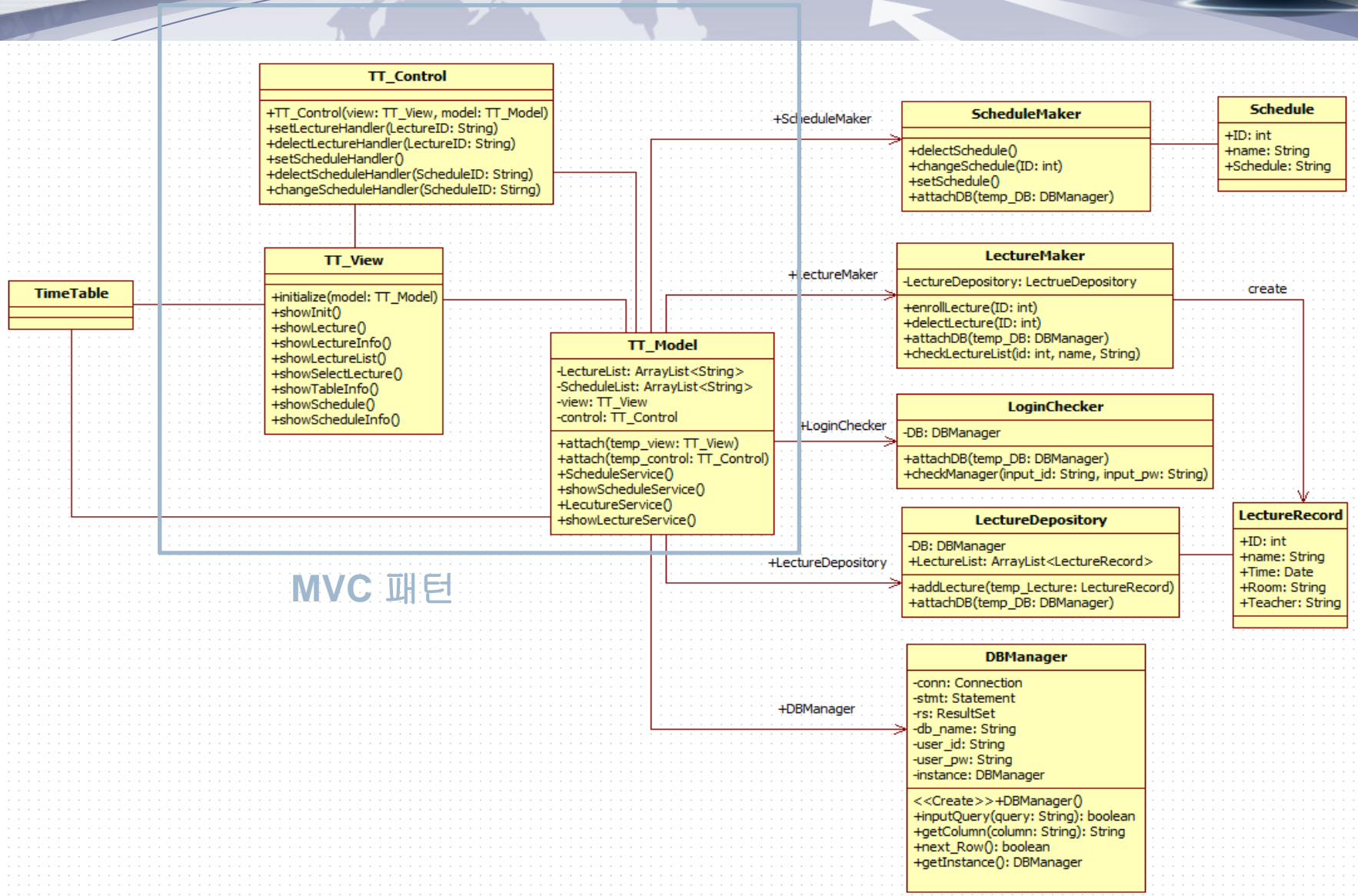
Interaction Diagram



Class Diagram



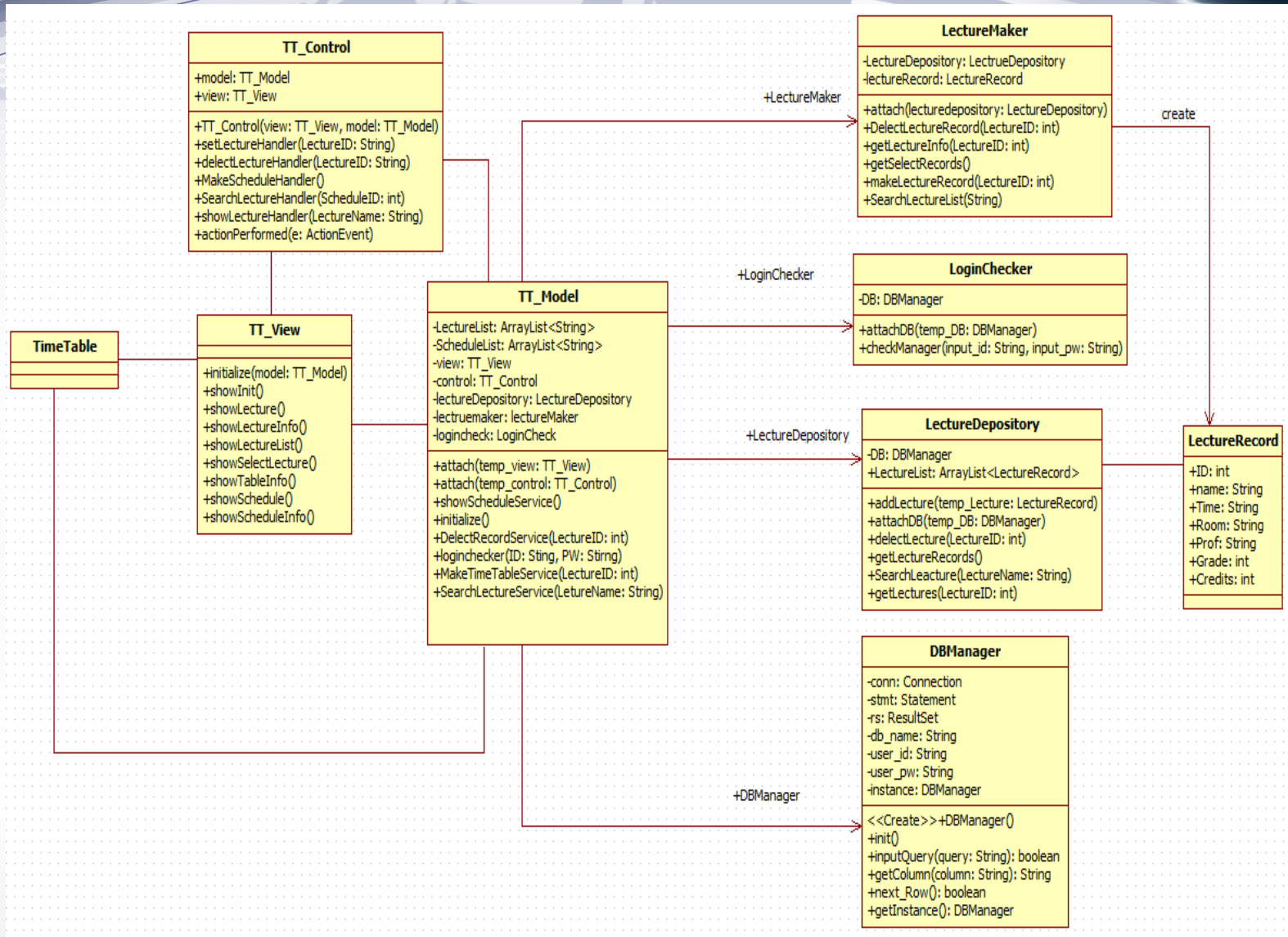
Class Diagram



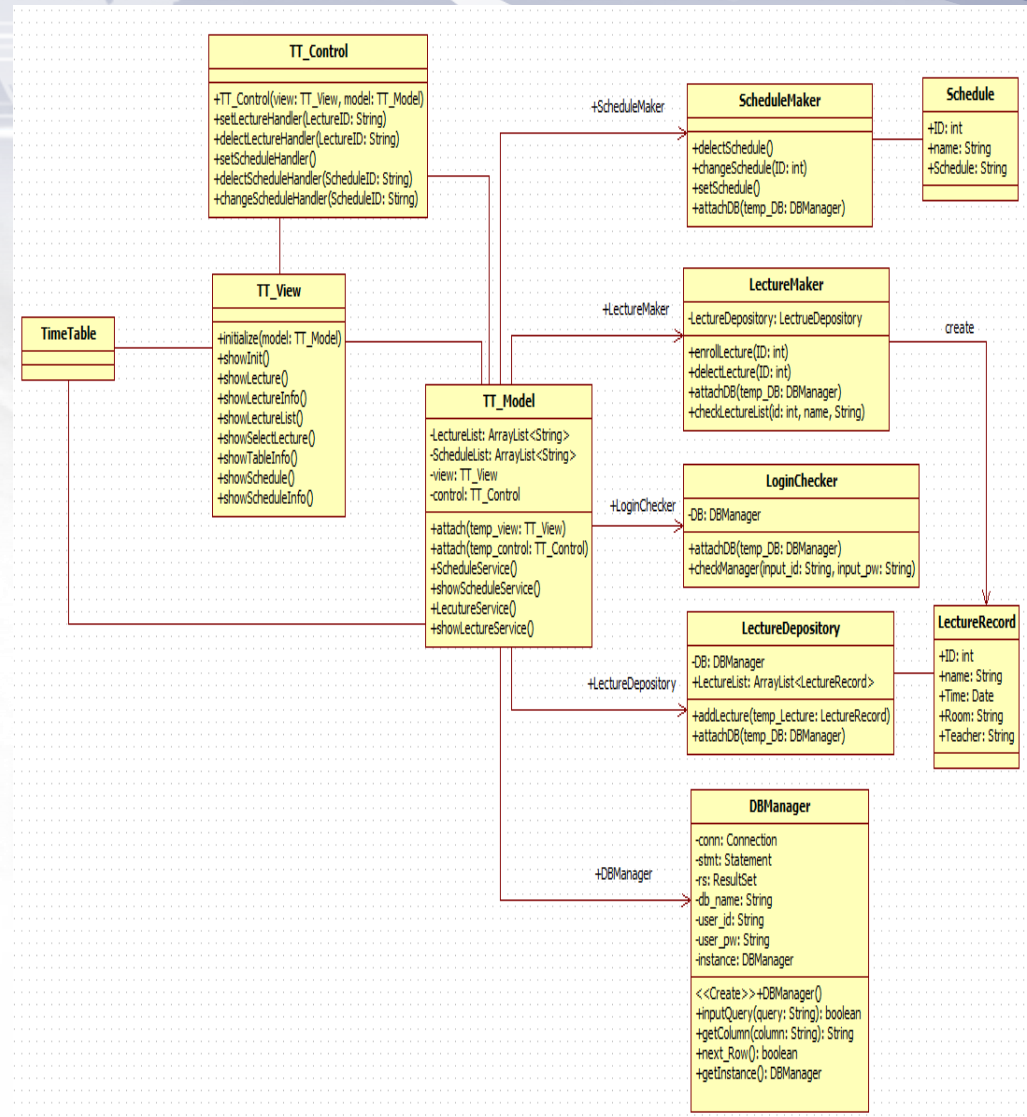
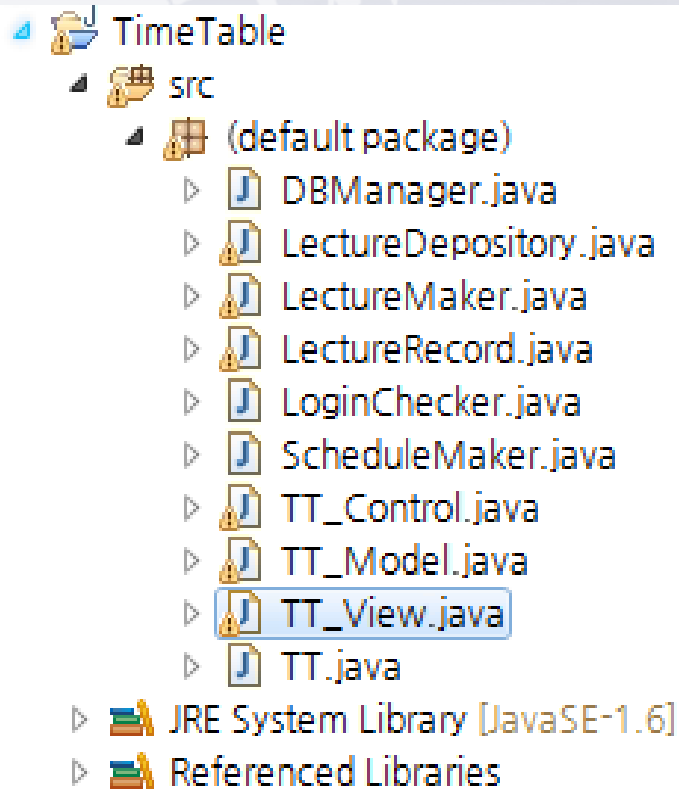


Demo

Final Class Diagram



Original Project



Original Project Layout



강의 검색

과목코드	강의명	교수명	학년	학점	강의시간	강의실
3384	소프트웨...	유준범교...	2	3	월	1-3 새502
3065	소프트웨...	민덕기교...	3	3	금	5-8 새602
3488	소프트웨...	유준범교...	4	3	수	2-5 새502

	월	화	수	목	금
1교시	소프트웨어				
2교시	공학개론			임베디드	
3교시	502호			하드웨어2	
4교시				602호	
5교시					
6교시			알고리즘		
7교시			602호		
8교시					
9교시					
10교시					

소프트웨어 ...

검색할 강의 명을 입력해주세요.

선택한 강의

과목코드	3384
강의명	소프트웨어공학...
교수명	유준범 교수님
학년	2
학점	3
강의시간	월
강의실	1-3 새502

강의 추가

개인일정추가

일정추가

일정수정

Demo Project



Table - Microsoft Visual Studio

파일(E) 편집(E) 보기(V) 프로젝트(P) 빌드(B) 디버그(D) 서식(O) 도구(I) 테스트(S) 창(W) 커뮤니티(C) 도움말(H) VMware

Debug Win32 LIST

솔루션 탐색기 - 솔루션 'Table' ...

TableDlg.cpp TableDlg.h Table.rc (IDD_T...IALOG - Dialog)

솔루션 'Table' (1 프로젝트)

- Table
- 리소스 파일
 - Table.ico
 - Table.rc
 - Table.rc2
- 소스 파일
 - CQuery.cpp
 - stdafx.cpp
 - Table.cpp
 - TableDlg.cpp
- 헤더 파일
 - CQuery.h
 - Resource.h
 - stdafx.h
 - Table.h
 - TableDlg.h
- ReadMe.txt

검색

ID: 샘플 입력란 PW: ***** Login

검색

샘플 입력란

현재 선택한 강의

이수번호 샘플 입력란

강의명 샘플 입력란

교수명 샘플 입력란

학년 샘플 입력란

학점 샘플 입력란

강의시간 샘플 입력란

강의실 샘플 입력란

검색 리스트

색

- 노랑
- 빨강
- 녹색
- 자홍
- 녹청
- 파랑

시간표

색

- 노랑
- 빨강
- 녹색
- 자홍
- 녹청
- 파랑

도구 상자

대화 상자 편집기

- 포인터
- Button
- Check Box
- ab1 Edit Control
- Combo Box
- List Box
- Group Box
- Radio Button
- Static Text
- Picture Control
- Horizontal Scroll Bar
- Vertical Scroll Bar
- Slider Control
- Spin Control
- Progress Control
- Hot Key
- List Control
- Tree Control
- Tab Control
- Animation Control
- Rich Edit 2.0 Control
- Date Time Picker
- Month Calendar Control
- 시버 탐색기 도구 상자

속성

IDD_TABLE_DIALOG (Dialog) IC

글꼴

- +Use System For False
- Font(Size) MS 셀 대화 상자

기타

(Name)	IDD_TABLE_DIA
Center Mouse	False
Class Name	
Context Help	False
Control	False
Control Parent	False
ID	IDD_TABLE_DIA
Local Edit	False
Menu	
No Fail Create	False
No Idle Message	False

(Name)

출력

다음에서 출력 보기(S): 빌드

```
1>----- 빌드 시작: 프로젝트: Table, 구성: Debug Win32 -----
1>리소스를 컴파일하고 있습니다...
1>링크하고 있습니다...
1>메니페스트를 포함하고 있습니다...
1>빌드 로그가 "file:///c:/workspace/visual_studio/Table#Table#Debug#BuildLog.htm"에 저장되었습니다.
1>Table - 오류: 0개, 경고: 0개
----- 빌드: 성공 1, 실패 0, 최신 0, 생략 0 -----
```

준비

0.0 681 x 409



Thank You!